

# AXIOM SLIM

## ACABAMENTO MONOCOMANDO CHUVEIRO 2997 NIQUEL MATTE

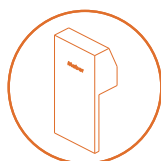
### DESCRIÇÃO

Traços dispostos delicadamente acentuando uma peça com uma acintosidade única e marcante. A linha Axiom Slim possui um desenho sofisticado e atemporal que harmoniza com ambientes requintados.

### TECNOLOGIAS E CARACTERÍSTICAS



T-Coat Meber



Acionamento por alavanca



### VANTAGENS

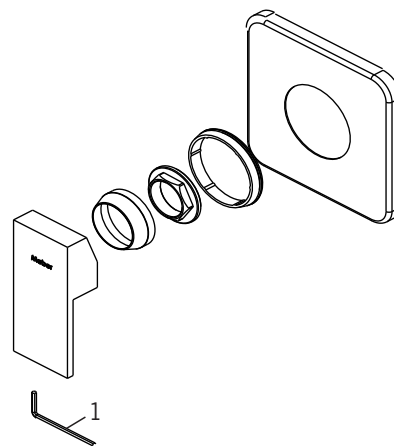
Design moderno e imponente, perfeito para projetos de estilo contemporâneo.

T-Coat Meber, tecnologia exclusiva que preserva a intensidade da cor por muito mais tempo.

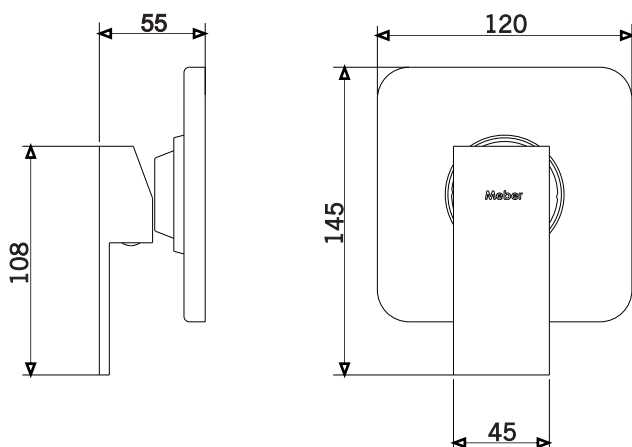
### GARANTIA

Garantia de 05 anos.

### PEÇAS DE REPOSIÇÃO



### DIMENSIONAL



POS	CÓDIGO	DENOMINAÇÃO
1	27210	CHAVE ALLEN 2,5MM

### ESPECIFICAÇÃO TÉCNICA

BITOLA	1/2" e 3/4"
COMPOSIÇÃO	Liga de Cobre, liga de Zinco e plástico de engenharia.
CONTEÚDO DA EMBALAGEM	1 volante, 1 chave allen, 1 porca enfeite, 1 porca reparo, 1 anel e 1 espelho.