

COMPLEMENTOS

ACABAMENTO VALVULA DESCARGA UNIVERSAL 2550 C66 GRAFITE MATTE



DESCRIÇÃO

A Meber oferece uma gama de produtos para uso geral em sua linha de complementos. Itens que conjugam os tradicionais padrões de qualidade, praticidade e beleza característicos da marca, com possibilidades de aplicações para as mais diversas finalidades.

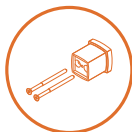
TECNOLOGIAS E CARACTERÍSTICAS



T-Coat Meber



Acompanham Parafusos e buchas



Fixação Dupla

Techno Coat Meber



Dourado Matte



Grafite Matte



Cobre matte



Níquel Matte



Preto matte

VANTAGENS

Acabamento para válvula de descarga com compatibilidade universal, desenvolvido para atender aos principais modelos de válvulas do mercado.

Design funcional e contemporâneo, adequado a projetos residenciais e comerciais.

Disponível nos acabamentos:

Cromado – cód. 27448.0

Dourado Matte – cód. 27448.0.58

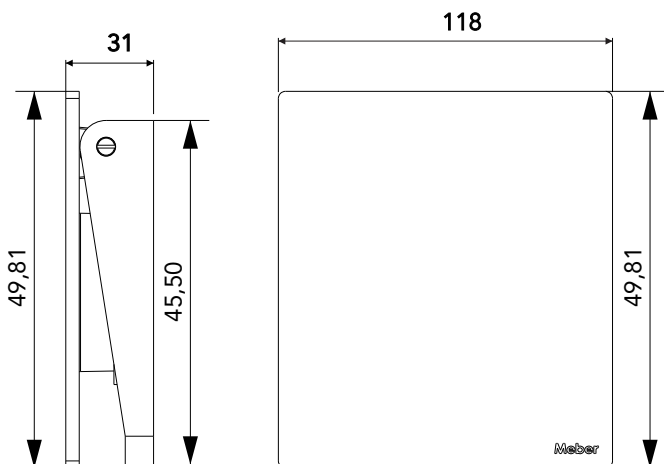
Cobre Matte – cód. 27448.0.45

Grafite Matte – cód. 27448.0.62

Níquel Matte – cód. 27448.0.63

Preto Matte – cód. 27448.0.49

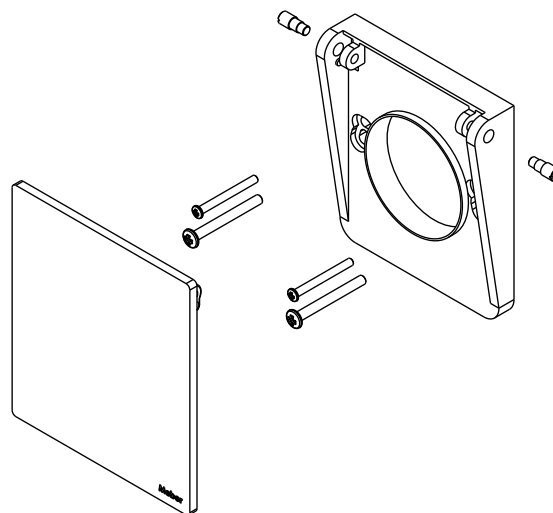
DIMENSIONAL



GARANTIA

Garantia: 10 anos cromado / 5 anos Techno coat Meber.

PEÇAS DE REPOSIÇÃO VERSÃO CROMADA

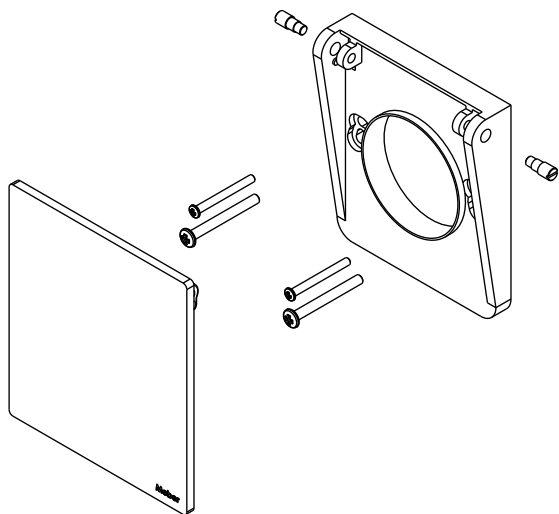


POS	CÓDIGO	DENOMINAÇÃO
1	27448	ACABAMENTO VÁLVULA DESCARGA UNIVERSAL 2250 C66

ESPECIFICAÇÃO TÉCNICA

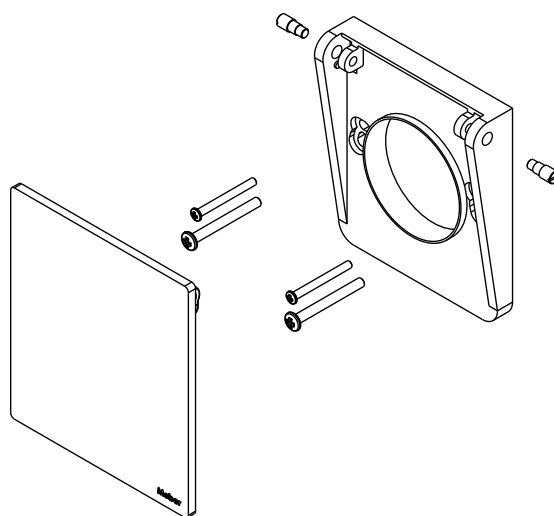
COMPOSIÇÃO	Liga de Cobre, Liga de Zinco, plástico de engenharia e Aço carbono
CONTEÚDO DA EMBALAGEM	1 Acabamento de válvula montado, 4 parafusos de fixação.

PEÇAS DE REPOSIÇÃO VERSÃO DOURADO MATTE



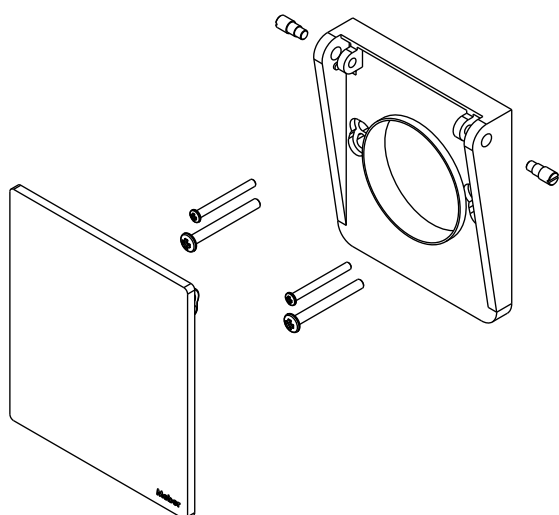
POS	CÓDIGO	DENOMINAÇÃO
1	27448.45	ACABAMENTO VÁLVULA DESCARGA UNIVERSAL DOURADO MATTE

PEÇAS DE REPOSIÇÃO VERSÃO COBRE MATTE



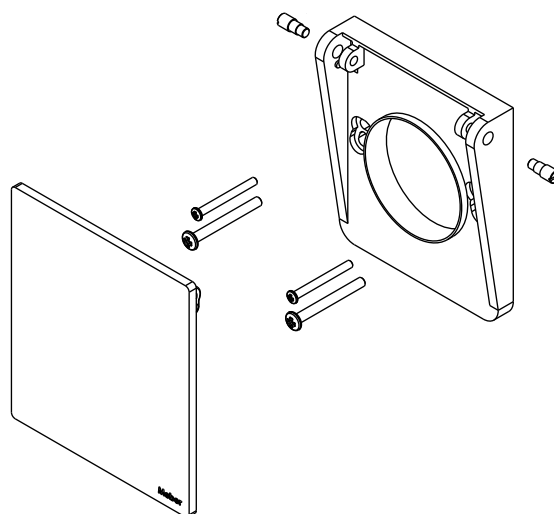
POS	CÓDIGO	DENOMINAÇÃO
1	27448.58	ACABAMENTO VÁLVULA DESCARGA UNIVERSAL COBREMATTE

PEÇAS DE REPOSIÇÃO VERSÃO GRAFITE MATTE



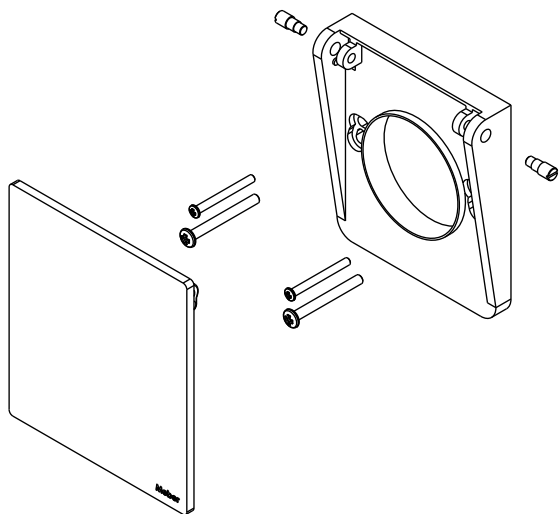
POS	CÓDIGO	DENOMINAÇÃO
1	27448.62	ACABAMENTO VÁLVULA DESCARGA UNIVERSAL GRAFITE MATTE

PEÇAS DE REPOSIÇÃO VERSÃO NÍQUEL MATTE



POS	CÓDIGO	DENOMINAÇÃO
1	27448.63	ACABAMENTO VÁLVULA DESCARGA UNIVERSAL NÍQUEL MATTE

PEÇAS DE REPOSIÇÃO VERSÃO PRETO MATTE



POS	CÓDIGO	DENOMINAÇÃO
1	27448.49	ACABAMENTO VÁLVULA DESCARGA UNIVERSAL PRETO MATTE