

AXIOM SLIM

ACABAMENTO C52 1/2", 3/4" E 1" NIQUEL MATTE

DESCRIÇÃO

Traços dispostos delicadamente acentuando uma peça com uma acintosidade única e marcante. A linha Axiom Slim possui um desenho sofisticado e atemporal que harmoniza com ambientes requintados.

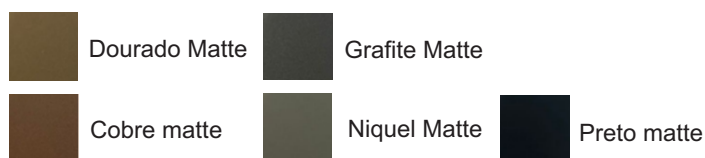


TECNOLOGIAS E CARACTERÍSTICAS



T-Coat Meber

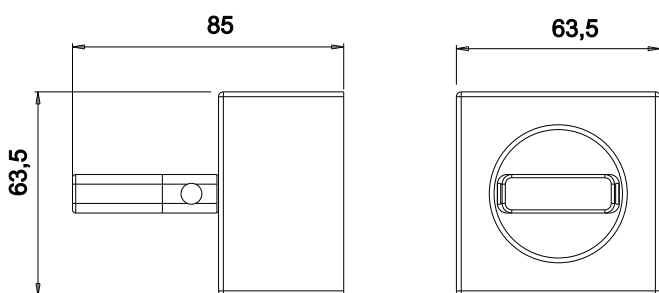
Techno Coat Meber



VANTAGENS

- Versão em Dourado Matte: 27445.45
- Versão em Cobre Matte: 27445.58
- Versão em Grafite Matte: 27445.62
- Versão em Níquel Matte: 26352.63
- Versão em Preto Matte: 26352.49

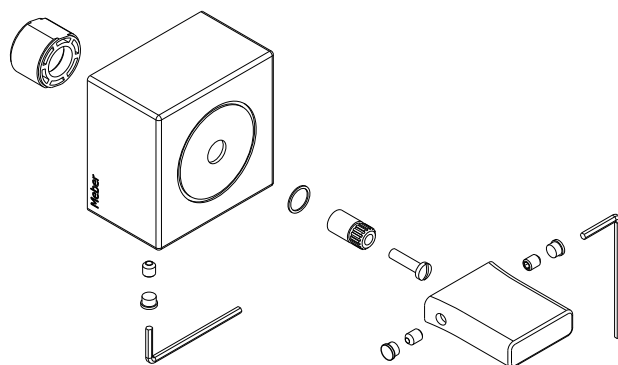
DIMENSIONAL



GARANTIA

Garantia: 10 anos cromado / 5 anos Techno coat Meber.

PEÇAS DE REPOSIÇÃO VERSÃO DOURADO MATTE

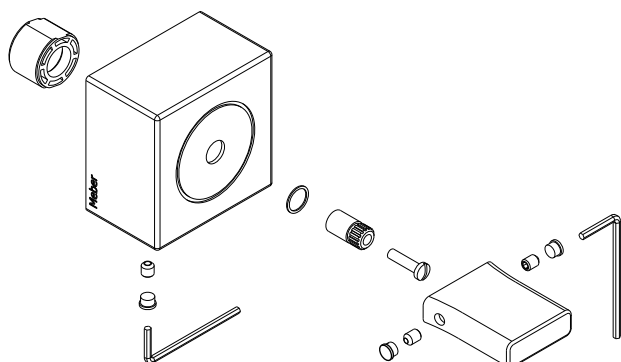


POS	CÓDIGO	DENOMINAÇÃO
1		

ESPECIFICAÇÃO TÉCNICA

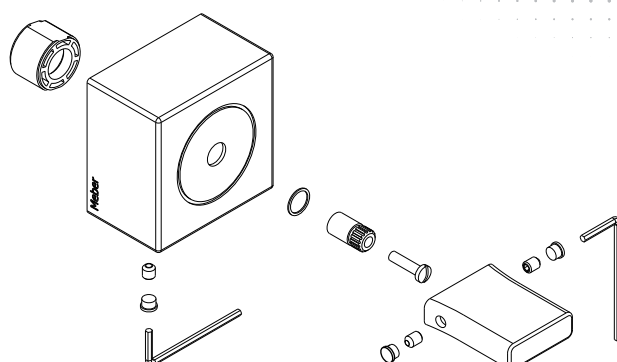
BITOLA	1/2", 3/4" e 1"
COMPOSIÇÃO	Liga de Zinco e plástico de engenharia.
CONTEÚDO DA EMBALAGEM	1 volante, 3 parafusos allen, 1 botão, 2 chaves allen, 1 anel teflon e 1 canopla.

PEÇAS DE REPOSIÇÃO VERSÃO COBRE MATTE



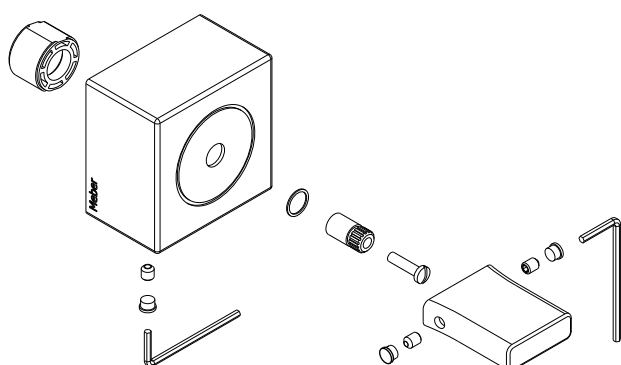
POS	CÓDIGO	DENOMINAÇÃO
1	27209	CHAVE ALLEN 3/32

PEÇAS DE REPOSIÇÃO VERSÃO GRAFITE MATTE



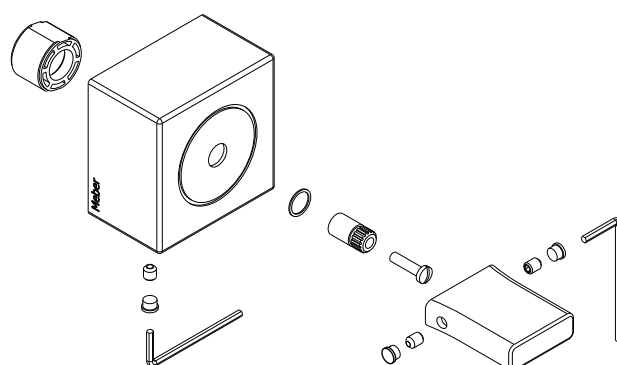
POS	CÓDIGO	DENOMINAÇÃO
1	27209	CHAVE ALLEN 3/32

PEÇAS DE REPOSIÇÃO VERSÃO NÍQUEL MATTE



POS	CÓDIGO	DENOMINAÇÃO
1	27209	CHAVE ALLEN 3/32

PEÇAS DE REPOSIÇÃO VERSÃO PRETO MATTE



POS	CÓDIGO	DENOMINAÇÃO
1	27209	CHAVE ALLEN 3/32

**QUER
SABER
MAIS?**

Consulte o manual
de **instalação**
em nosso site.