

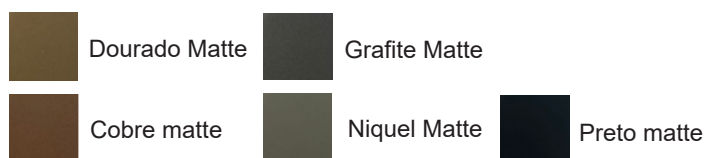
AXIOM SLIM**ACABAMENTO C52 1/2", 3/4" E 1"****DESCRIÇÃO**

Traços dispostos delicadamente acentuando uma peça com uma acintosidade única e marcante.

TECNOLOGIAS E CARACTERÍSTICAS

T-Coat Meber

Acionamento por alavanca

Techno Coat Meber**VANTAGENS**

A linha Axiom Slim possui um desenho sofisticado e atemporal que harmoniza com ambientes requintados.

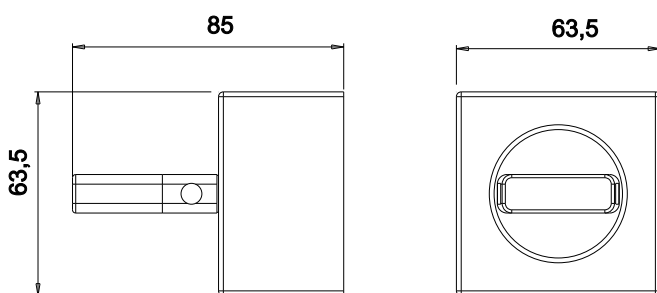
Versão em Dourado Matte: 27445.45

Versão em Cobre Matte: 27445.58

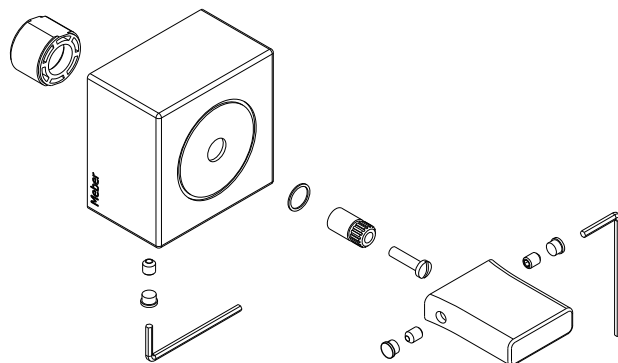
Versão em Grafite Matte: 27445.62

Versão em Níquel Matte: 26352.63

Versão em Preto Matte: 26352.49

DIMENSIONAL**GARANTIA**

Garantia: 10 anos cromado / 5 anos Techno coat Meber.

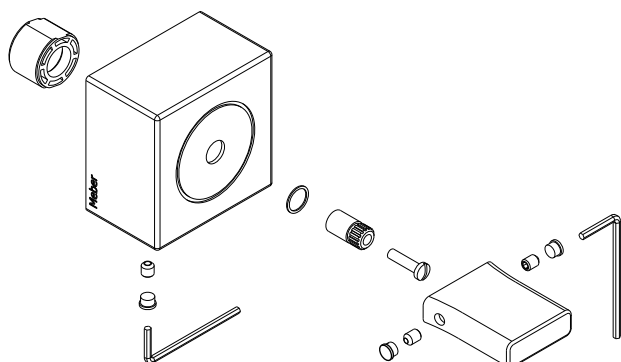
PEÇAS DE REPOSIÇÃO VERSÃO DOURADO MATTE

POS	CÓDIGO	DENOMINAÇÃO
1	27209	CHAVE ALLEN 3/32

ESPECIFICAÇÃO TÉCNICA

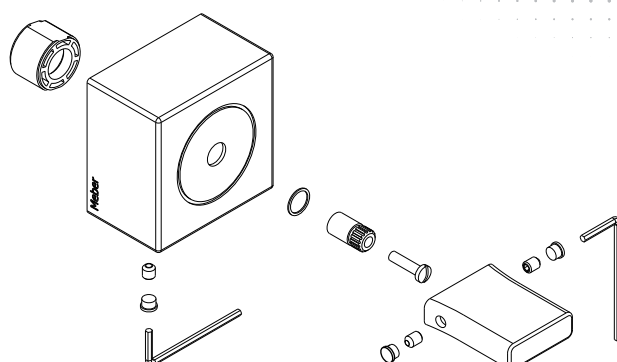
BITOLA	1/2", 3/4" e 1"
COMPOSIÇÃO	Liga de Zinco e plástico de engenharia.
CONTEÚDO DA EMBALAGEM	1 volante, 3 parafusos allen, 1 botão, 2 chaves allen, 1 anel teflon e 1 canopla.

PEÇAS DE REPOSIÇÃO VERSÃO COBRE MATTE



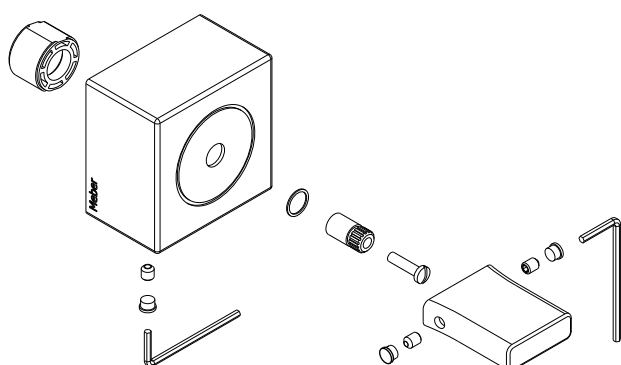
POS	CÓDIGO	DENOMINAÇÃO
1	27209	CHAVE ALLEN 3/32

PEÇAS DE REPOSIÇÃO VERSÃO GRAFITE MATTE



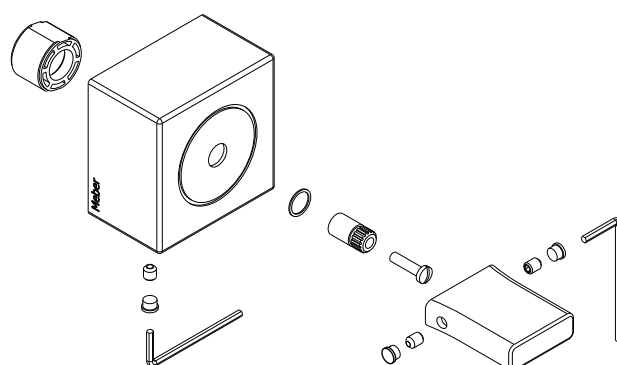
POS	CÓDIGO	DENOMINAÇÃO
1	27209	CHAVE ALLEN 3/32

PEÇAS DE REPOSIÇÃO VERSÃO NÍQUEL MATTE



POS	CÓDIGO	DENOMINAÇÃO
1	27209	CHAVE ALLEN 3/32

PEÇAS DE REPOSIÇÃO VERSÃO PRETO MATTE



POS	CÓDIGO	DENOMINAÇÃO
1	27209	CHAVE ALLEN 3/32

**QUER
SABER
MAIS?**

Consulte o manual
de **instalação**
em nosso site.