

AUSTRALIS

TORNEIRA LAVATÓRIO BANCADA 1222 C32 1/4V PRETO MATTE

DESCRIÇÃO

A torneira de lavatório de bancada da linha Australis conta com acionamento 1/4 de volta, que proporciona fluxo preciso, maior conforto no uso e vedação eficiente. Um produto desenvolvido para garantir durabilidade, praticidade e economia no consumo de água.



TECNOLOGIAS E CARACTERÍSTICAS



T-Coat Meber

MVC
1/4 de voltaAtende a
Norma 10281Acionamento
por alavanca

Techno Coat Meber



Dourado Matte



Grafite Matte



Cobre matte



Níquel Matte



Preto matte

VANTAGENS

Acionamento 1/4 de volta: proporciona praticidade, controle preciso e vedação eficiente.

Tecnologia T-Coat Meber: garante maior durabilidade e proteção contra desgaste.

Atende a norma ABNT NBR 10281: assegura qualidade e desempenho conforme os padrões nacionais.

Design exclusivo: estética contemporânea que valoriza qualquer ambiente.

Acabamentos Disponíveis:

Dourado Matte – Código: 27441.0.45

Preto Matte – Código: 27441.0.49

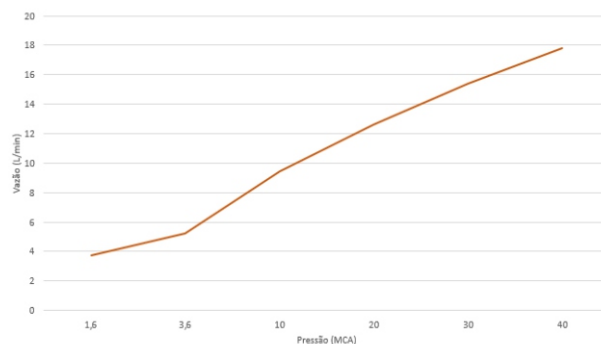
Grafite Matte – Código: 27441.0.62

Níquel Matte – Código: 27441.0.63

GARANTIA

Garantia: 10 anos cromado / 5 anos Techno coat Meber.

CURVA DE VAZÃO

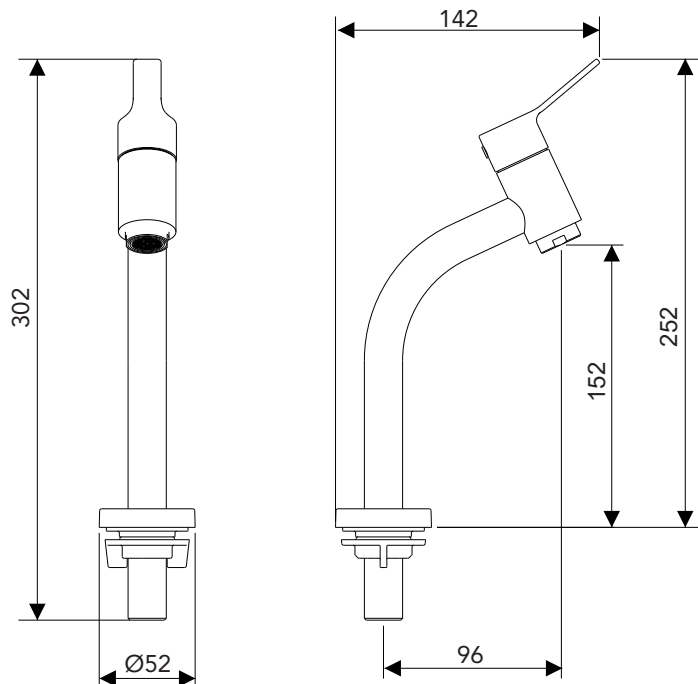


— TORNEIRA LAVATORIO BANCADA 1222 C32 1/4V

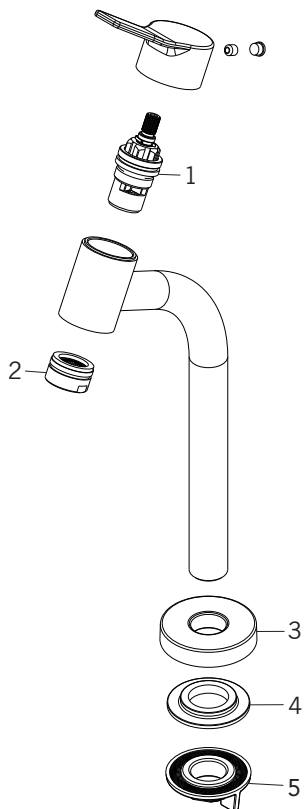
ESPECIFICAÇÃO TÉCNICA

CLASSE DE PRESSÃO	2 a 40 m.c.a
BITOLA	1/2" (DN15)
COMPOSIÇÃO	Liga de Cobre, liga de Zinco, elastômeros e plásticos de engenharia.
TEMPERATURA MÁXIMA	70 °C
NORMAS DE REFERÊNCIA	ABNT NBR 10281
CONTEÚDO DA EMBALAGEM	1 torneira montada, 1 arruela de borracha e 1 porca arruela plástica.

DIMENSIONAL



PEÇAS DE REPOSIÇÃO



POS	CÓDIGO	DENOMINAÇÃO
1	27202	MECANISMO 1/4V CURTO DIR PLASTICO
2	3239	AREJADOR NEOPERL CROM
3	27229	ESPELHO 1202 / 1203 / 1204
4	26519	ARRUELA TORNEIRA BALCAO
5	25220	PORCA ARRUELA G 1/2 PLASTICA

QUER SABER MAIS?

Consulte o manual de instalação em nosso site.