

SOLUZ

TORNEIRA COZINHA PAREDE 1166 C11 BU MVS

DESCRIÇÃO

Funcionalidade e bem-estar para todos os ambientes. A Linha Soluz conta com um mecanismo de vazão substituível (MVS), que otimiza o fluxo de água em residências com baixa pressão, garantindo mais conforto no dia a dia. Além de proporcionar uma solução prática, seu design agrega leveza e modernidade ao espaço.

TECNOLOGIAS E CARACTERÍSTICAS



Arejador Fixo



Bica Giratória



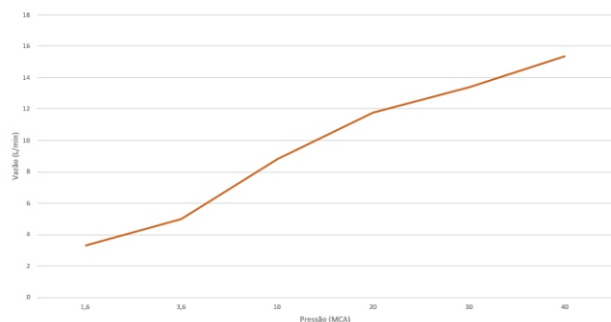
VANTAGENS

Torneira cozinha parede com bica em formato de U, comodidade para espaços reduzidos e instalação abaixo de armários aéreos.

GARANTIA

Garantia: 10 anos.

CURVA DE VAZÃO

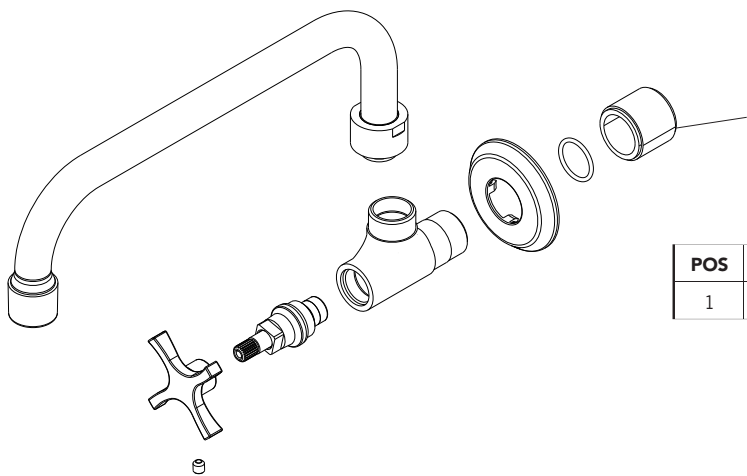
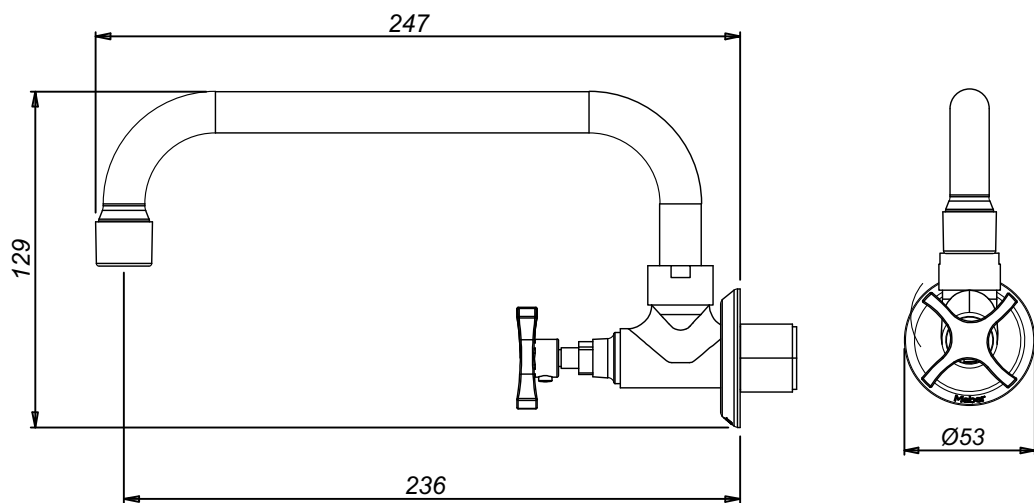


ESPECIFICAÇÃO TÉCNICA

CLASSE DE PRESSÃO	2 a 40 m.c.a
BITOLA	1/2" (DN15)
COMPOSIÇÃO	Liga de Cobre, liga de Zinco, elastômeros, e plásticos de engenharia.
TEMPERATURA MÁXIMA	70°C
NORMAS DE REFERÊNCIA	ABNT NBR 10281
CONTEÚDO DA EMBALAGEM	1 torneira montada e 1 espelho.

FICHA TÉCNICA

DIMENSIONAL



1

POS	CÓDIGO	DENOMINAÇÃO
1		

QUER SABER MAIS?

Consulte o manual de **instalação** em nosso Site.