

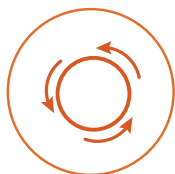
SOLUZ

DUCHA HIGIÊNICA 1850 C11 MVS

DESCRIÇÃO

Funcionalidade e bem-estar para todos os ambientes. A Linha Soluz conta com um mecanismo de vazão substituível (MVS), que otimiza o fluxo de água em residências com baixa pressão, garantindo mais conforto no dia a dia. Além de proporcionar uma solução prática, seu design agrega leveza e modernidade ao espaço.

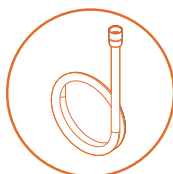
TECNOLOGIAS E CARACTERÍSTICAS



MVS



Gatilho ABS



Flexível



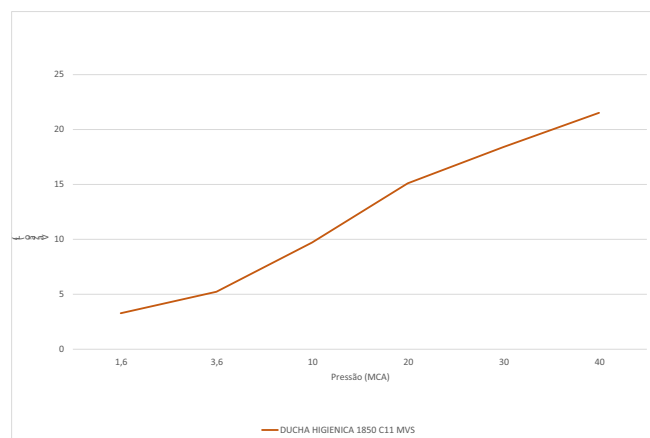
VANTAGENS

Ducha higiênica com gatilho em ABS cromado e flexível maleável que proporciona mais praticidade no dia a dia.

GARANTIA

Garantia: 10 anos

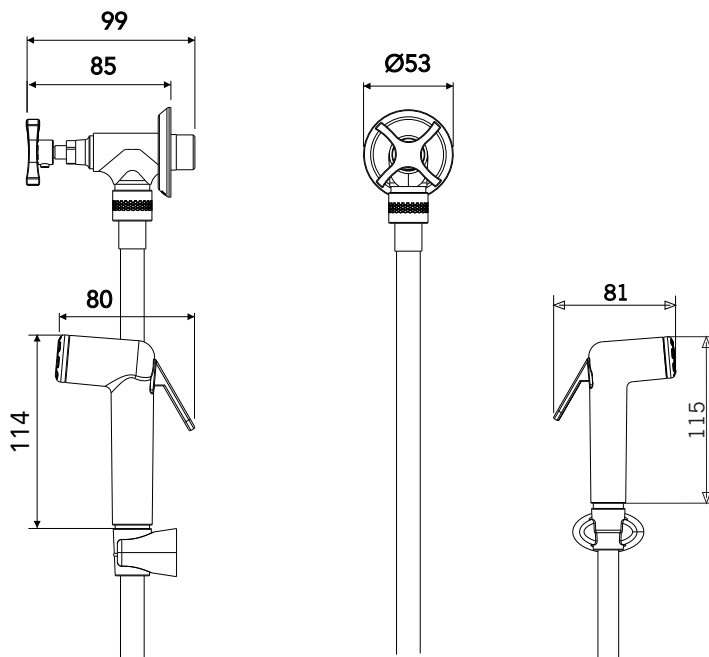
CURVA DE VAZÃO



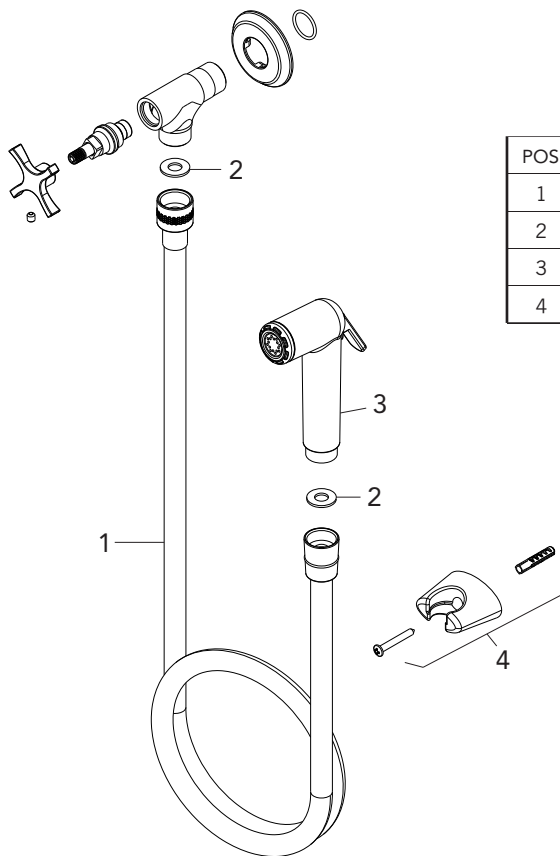
ESPECIFICAÇÃO TÉCNICA

CLASSE DE PRESSÃO	2 a 40 m.c.a
BITOLA	1/2" (DN15)
COMPOSIÇÃO	Liga de Cobre, liga de Zinco, elastômeros e plástico de engenharia.
TEMPERATURA MÁXIMA	70°C
NORMAS DE REFERÊNCIA	NBR 14877
CONTEÚDO DA EMBALAGEM	1 ducha manual, 1 flexível, 1 volante, 1 mecanismo, 1 corpo, 1 suporte, 1 espelho, 1 porca enfeite, 1 parafuso, 1 bucha e 1 botão.

DIMENSIONAL



PEÇAS DE REPOSIÇÃO



POS	CÓDIGO	DENOMINAÇÃO
1	0575	FLEXIVEL C 1.2M
2	6708	VEDANTE P/ FLEXIVEL
3	26038	DUCHA MANUAL TRADICIONAL COM TECLA
4	25798	SUPORTE PLASTICO CROMADO

QUER SABER MAIS?

Consulte o manual de instalação em nosso site.