

## SOLUZ

TORNEIRA COZINHA PAREDE PARA FILTRO  
1172 C11 BA MVS

## DESCRIÇÃO

Funcionalidade e bem-estar para todos os ambientes. A Linha Soluz conta com um mecanismo de vazão substituível (MVS), que otimiza o fluxo de água em residências com baixa pressão, garantindo mais conforto no dia a dia. Além de proporcionar uma solução prática, seu design agrega leveza e modernidade ao espaço.

## TECNOLOGIAS E CARACTERÍSTICAS



Bica Giratória



Arejador Fixo

## VANTAGENS

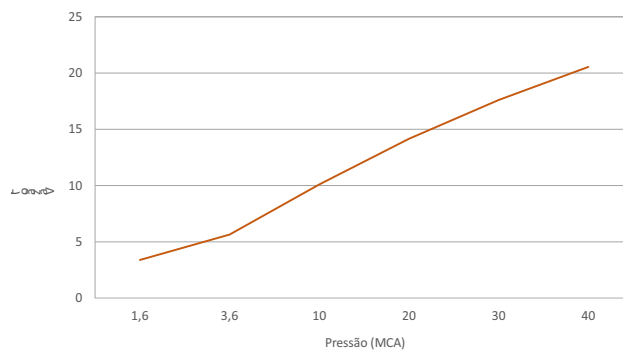
Escolha ideal para quem precisa de uma torneira para filtro de parede. Vazão plena por conter um mecanismo MVS, não restringindo a passagem de água.



## GARANTIA

Garantia: 10 anos.

## CURVA DE VAZÃO

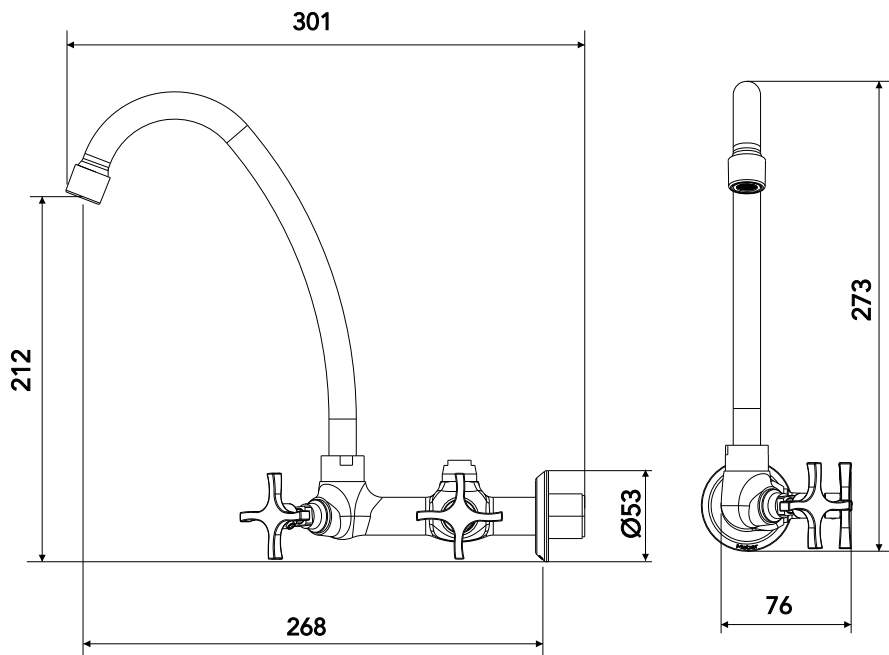


— TORNEIRA PAREDE PARA FILTRO 1172 C11 BJ MVS

## ESPECIFICAÇÃO TÉCNICA

CLASSE DE PRESSÃO	2 a 40 m.c.a
BITOLA	½" (DN15)
COMPOSIÇÃO	Liga de Cobre, liga de Zinco, elastômeros e plásticos de engenharia.
TEMPERATURA MÁXIMA	70°C
NORMAS DE REFERÊNCIA	ABNT NBR 10281
CONTEÚDO DA EMBALAGEM	1 torneira montada e 1 espelho.

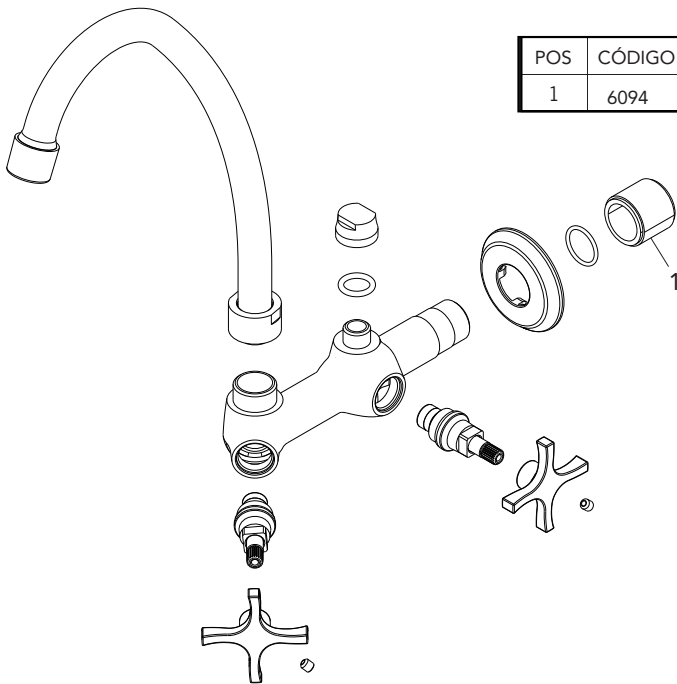
DIMENSIONAL



PEÇAS DE REPOSIÇÃO

**OBS:** O filtro não acompanha o produto

POS	CÓDIGO	DENOMINAÇÃO
1	6094	BUCHA REDUCAO 3/4 X 1/2 CX



**QUER SABER MAIS?**

Consulte o manual de instalação em nosso site.