

SOLUZ

TORNEIRA PIA PAREDE 1143 C11 MVS

DESCRIÇÃO

Funcionalidade e bem-estar para todos os ambientes. A Linha Soluz conta com um mecanismo de vazão substituível (MVS), que otimiza o fluxo de água em residências com baixa pressão, garantindo mais conforto no dia a dia. Além de proporcionar uma solução prática, seu design agrega leveza e modernidade ao espaço.

TECNOLOGIAS E CARACTERÍSTICAS



Arejador Fixo

VANTAGENS

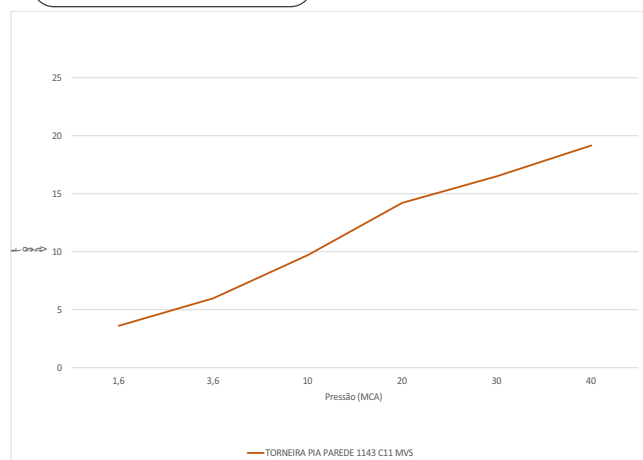
Excelente escolha para quem busca uma torneira versátil para pias ou lavanderias, acompanha luva 3/4" que possibilita diversas instalações.



GARANTIA

Garantia: 10 anos.

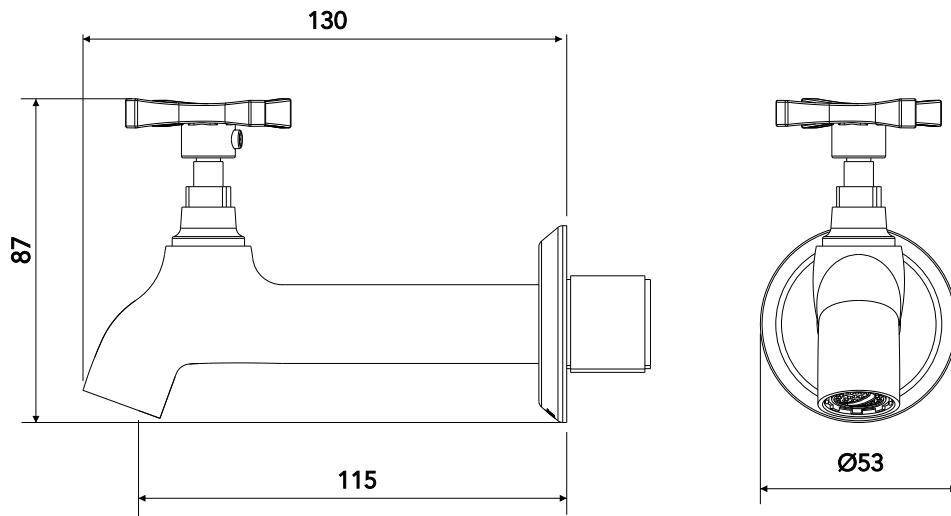
CURVA DE VAZÃO



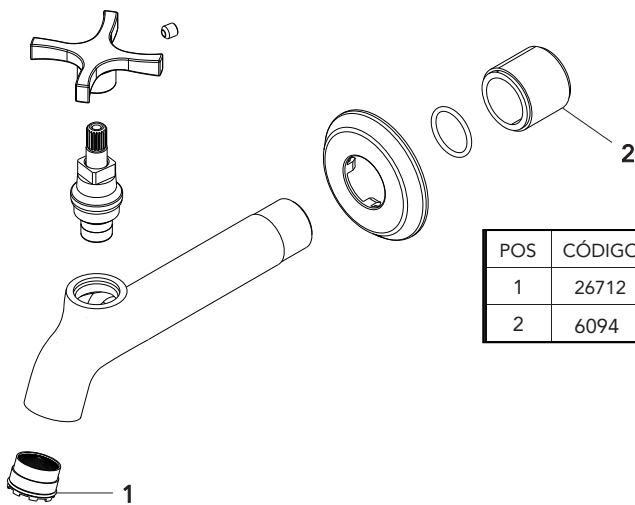
ESPECIFICAÇÃO TÉCNICA

CLASSE DE PRESSÃO	2 a 40 m.c.a
BITOLA	1/2" (DN15)
COMPOSIÇÃO	Liga de Cobre, liga de Zinco, elastômero e plásticos de engenharia.
TEMPERATURA MÁXIMA	70°C
NORMAS DE REFERÊNCIA	ABNT NBR 10281
CONTEÚDO DA EMBALAGEM	1 torneira montada, 1 bucha de redução e 1 espelho.

DIMENSIONAL



PEÇAS DE REPOSIÇÃO



POS	CÓDIGO	DENOMINAÇÃO
1	26712	AREJADOR PLASTICO M18 MODELO MOEDA
2	6094	BUCHA REDUCAO 3/4X1/2

QUER SABER MAIS? | Consulte o manual de instalação em nosso site.