

SOLUZ

TORNEIRA COZINHA BANCADA 1173 C11 BJ MVS

DESCRIÇÃO

Funcionalidade e bem-estar para todos os ambientes. A Linha Soluz conta com um mecanismo de vazão substituível (MVS), que otimiza o fluxo de água em residências com baixa pressão, garantindo mais conforto no dia a dia. Além de proporcionar uma solução prática, seu design agrega leveza e modernidade ao espaço.

TECNOLOGIAS E CARACTERÍSTICAS



Bica Giratória

MVS

Arejador Fixo



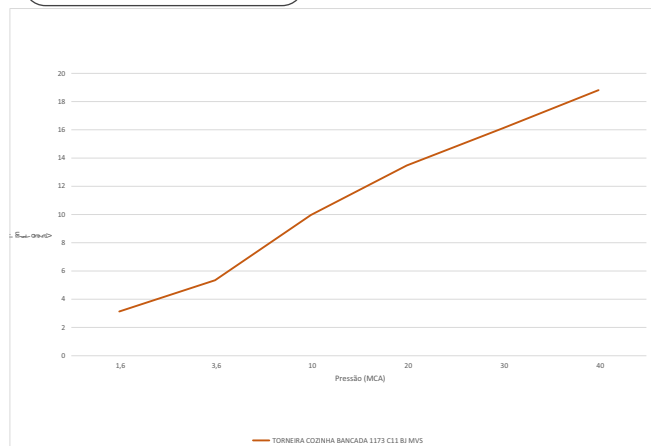
VANTAGENS

Torneira cozinha bancada com bica giratória 360° graus, mais facilidade no dia a dia na cozinha.

GARANTIA

Garantia: 10 anos.

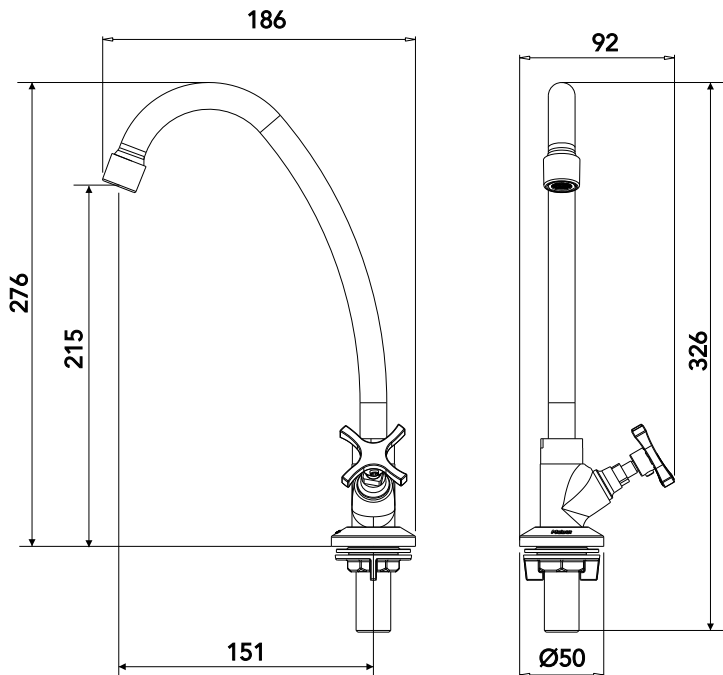
CURVA DE VAZÃO



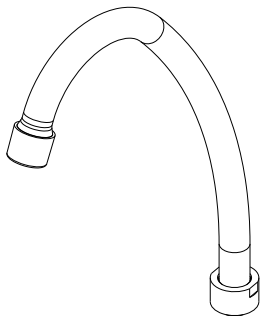
ESPECIFICAÇÃO TÉCNICA

CLASSE DE PRESSÃO	2 a 40 m.c.a
BITOLA	½" (DN15)
COMPOSIÇÃO	Liga de Cobre, liga de Zinco, elastômeros e plásticos de engenharia.
TEMPERATURA MÁXIMA	70°C
NORMAS DE REFERÊNCIA	ABNT NBR 10281
CONTEÚDO DA EMBALAGEM	1 torneira montada, 1 arruela de vedação, 1 porca de fixação e 1 espelho.

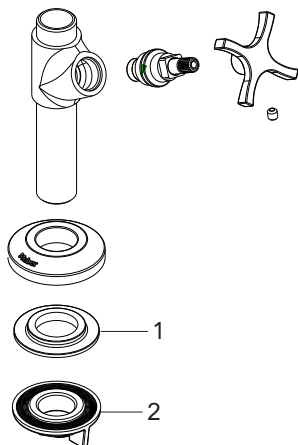
DIMENSIONAL



PEÇAS DE REPOSIÇÃO



POS	CÓDIGO	DENOMINAÇÃO
1	26519	ARRUELA TORNEIRA BALCAO
2	25220	PORCA ARRUELA G 1/2 PLÁSTICA



QUER SABER MAIS?

Consulte o manual de instalação em nosso site.