

# SOLUZ

## TORNEIRA COZINHA PAREDE 1187 C11 BJ MVS

### DESCRIÇÃO

Funcionalidade e bem-estar para todos os ambientes. A Linha Soluz conta com um mecanismo de vazão substituível (MVS), que otimiza o fluxo de água em residências com baixa pressão, garantindo mais conforto no dia a dia. Além de proporcionar uma solução prática, seu design agrega leveza e modernidade ao espaço.

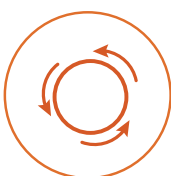
### TECNOLOGIAS E CARACTERÍSTICAS



Arejador Fixo



Bica Giratória



MVS



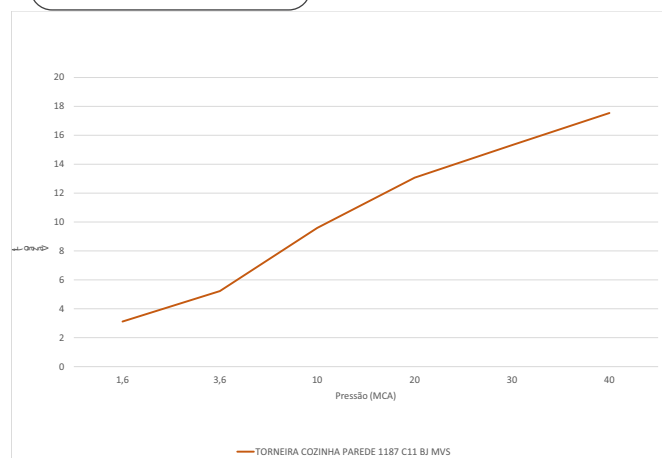
### VANTAGENS

Torneira cozinha parede com bica alta, praticidade para o encaixe de painéis na hora da lavagem.

### GARANTIA

Garantia: 10 anos.

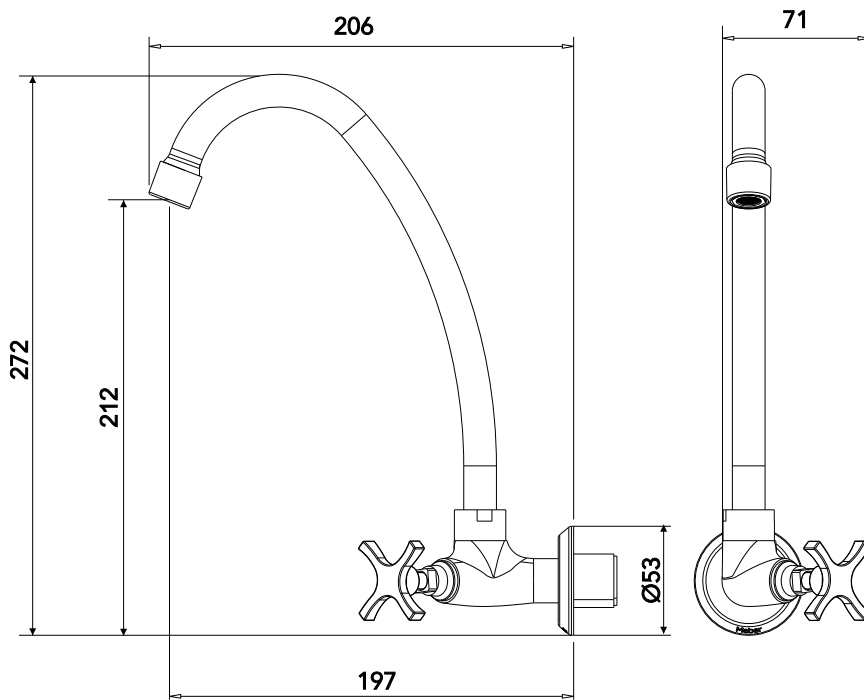
### CURVA DE VAZÃO



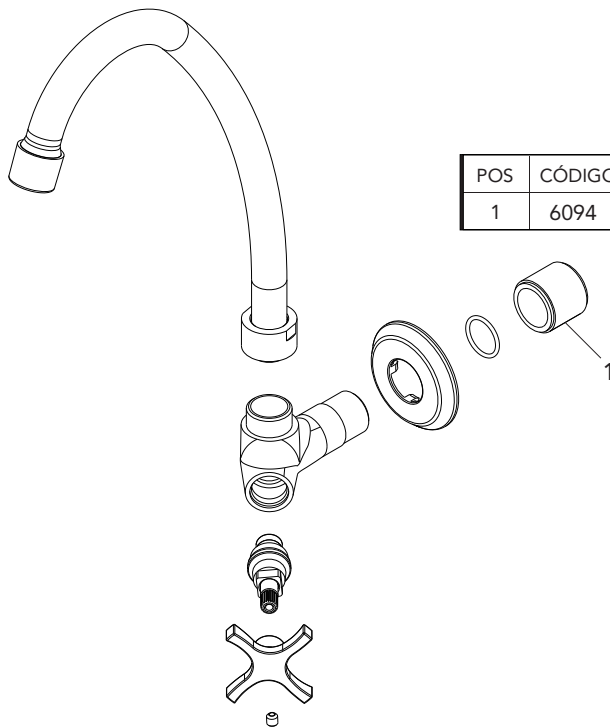
### ESPECIFICAÇÃO TÉCNICA

CLASSE DE PRESSÃO	2 a 40 m.c.a
BITOLA	½" (Dn15)
COMPOSIÇÃO	Liga de Cobre, liga de Zinco, elastômeros, e plásticos de engenharia.
TEMPERATURA MÁXIMA	70°C
NORMAS DE REFERÊNCIA	ABNT NBR 10281
CONTEÚDO DA EMBALAGEM	1 torneira montada, 1 bucha de redução e 1 espelho.

DIMENSIONAL



PEÇAS DE REPOSIÇÃO



POS	CÓDIGO	DENOMINAÇÃO
1	6094	BUCHA DE REDUCAO 3/4X1/2

QUER SABER MAIS?

Consulte o manual de instalação em nosso site.