

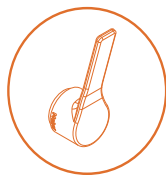
AUSTRALIS

ACABAMENTO 32 1/2", 3/4" E 1" GRAFITE MATTE

DESCRIÇÃO

Com design marcante, composto por linhas retas e curvas, a Linha Australis foi planejada para oferecer bem-estar, beleza e praticidade para o seu lar ou ambiente corporativo. Além disso, com seis tipos de acabamentos, cromado, preto matte, dourado matte, níquel matte, cobre matte e grafite matte, suas peças funcionam para todo o tipo de ambiente e necessidade.

TECNOLOGIAS E CARACTERÍSTICAS



Acionamento
por alavanca



MVC
1/4 de volta



T-Coat Meber



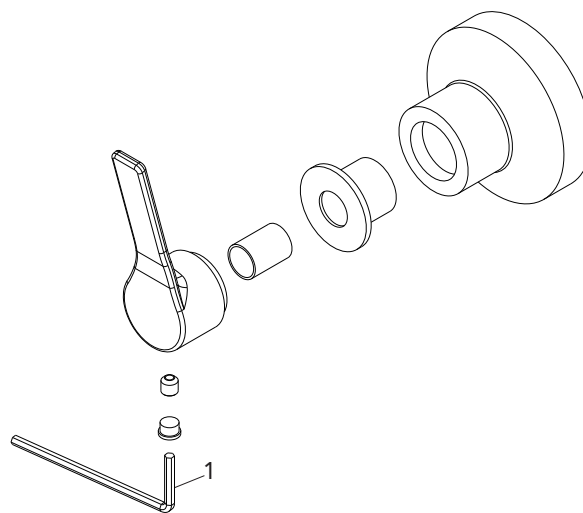
VANTAGENS

Acabamento em alavanca de excelente ergonomia no acionamento, disponível em outras opções de acabamentos: Cromado, Preto Matte, Dourado Matte, Cobre Matte, Níquel Matte e Grafite Matte.

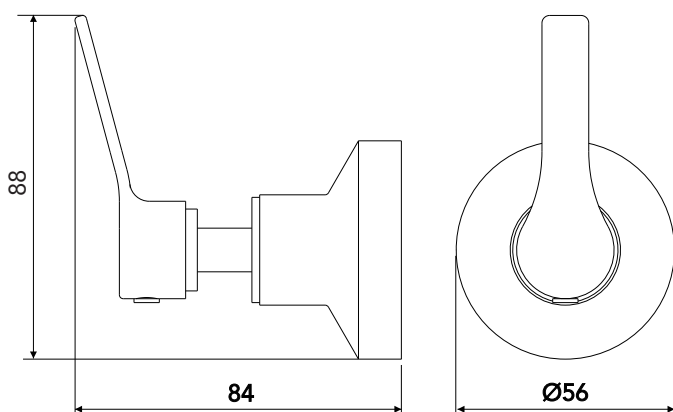
GARANTIA

Garantia de 5 anos.

PEÇAS DE REPOSIÇÃO



DIMENSIONAL



POS	CÓDIGO	DENOMINAÇÃO
1	27210	CHAVE ALLEN 2,5MM

ESPECIFICAÇÃO TÉCNICA

BITOLA	1/2", 3/4" e 1"
COMPOSIÇÃO	Liga de Cobre, liga de Zinco e plástico de engenharia.
CONTEÚDO DA EMBALAGEM	1 volante, 1 parafuso e chave allen, 1 aperta canopla, 1 tubo prolongador e 1 canopla.