

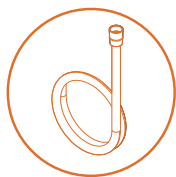
# AUSTRALIS

## DUCHA HIGIÊNICA 1850 C32

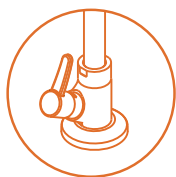
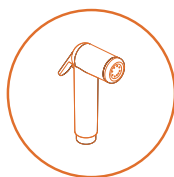
### DESCRIÇÃO

Com design marcante, composto por linhas retas e curvas, a Linha Australis foi planejada para oferecer bem-estar, beleza e praticidade para o seu lar ou ambiente corporativo. Além disso, com quatro tipos de acabamentos, cromado, preto matte, dourado matte e cobre matte, suas peças funcionam para todo o tipo de ambiente e necessidade.

### TECNOLOGIAS E CARACTERÍSTICAS



Flexível

MVC  
1/4 de voltaAcionamento  
por alavanca

Gatilho ABS



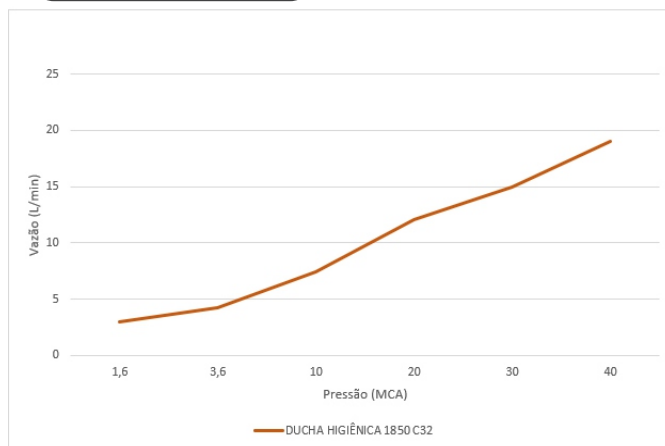
### VANTAGENS

Ducha higiênica com gatilho em ABS cromado e flexível maleável que facilita na hora do uso.

### GARANTIA

Garantia: 10 anos

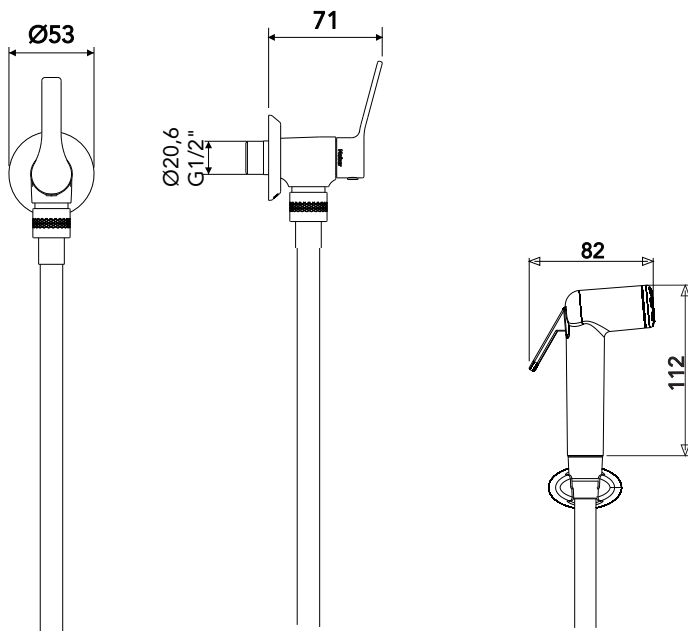
### CURVA DE VAZÃO



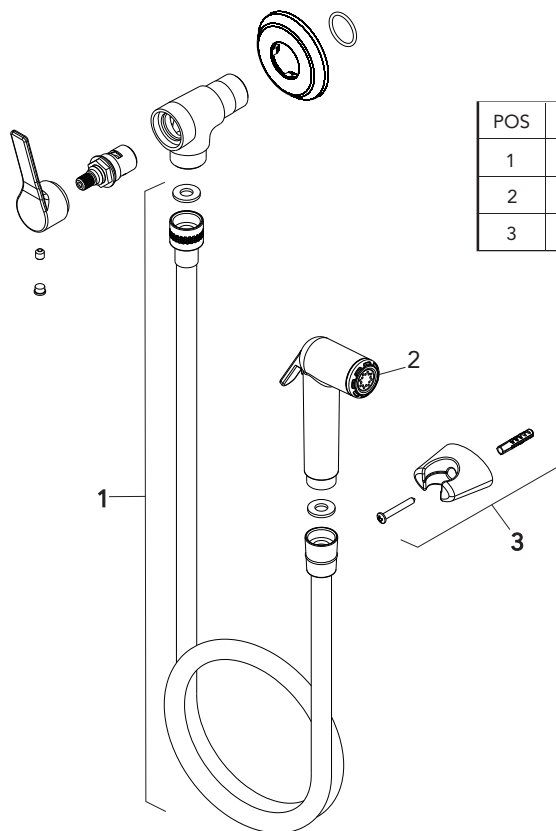
### ESPECIFICAÇÃO TÉCNICA

CLASSE DE PRESSÃO	2 a 40 m.c.a
BITOLA	½" (DN15)
COMPOSIÇÃO	Liga de Cobre, liga de Zinco, elastômeros, pastilhas cerâmicas e plástico de engenharia.
TEMPERATURA MÁXIMA	70°C
NORMAS DE REFERÊNCIA	NBR 14877
CONTEÚDO DA EMBALAGEM	1 ducha montada, 1 espelho, 1 bucha, 1 parafuso, 1 ducha manual, 1 flexível e 1 suporte plástico.

DIMENSIONAL



PEÇAS DE REPOSIÇÃO



POS	CÓDIGO	DENOMINAÇÃO
1	0575	FLEXIVEL C 1.2M
2	26038	DUCHA MANUAL ABS CROMADO COM TECLA
3	25798	SUPORTE PLASTICO CROMADO

QUER SABER MAIS? | Consulte o manual de instalação em nosso site.