

AUSTRALIS

TORNEIRA LAVATÓRIO BANCADA 1203 C32 1/4V GRAFITE MATTE

DESCRIÇÃO

Escolha perfeita para quem procura uma torneira de lavatório de bancada para cuba de sobrepor, a Torneira 1203 32 em Grafite Matte combina funcionalidade com estilo contemporâneo.



TECNOLOGIAS E CARACTERÍSTICAS



Bica Fixa

MVC
1/4 de volta

Arejador Fixo

T-COAT
Meber

Techno Coat Meber



Dourado Matte



Grafite Matte



Cobre matte



Níquel Matte



Preto matte

VANTAGENS

Seu acabamento fosco em tom profundo realça a sofisticação do conjunto, enquanto o design prático assegura facilidade de uso e integração harmoniosa a diferentes ambientes. Conta com mecanismo 1/4 de volta e arejador fixo.

Versão em Cromado: 27350.6

Versão em Cobre Matte: 27350.0.58

Versão em Dourado Matte: 27350.0.45

Versão em Grafite Matte: 27350.0.62

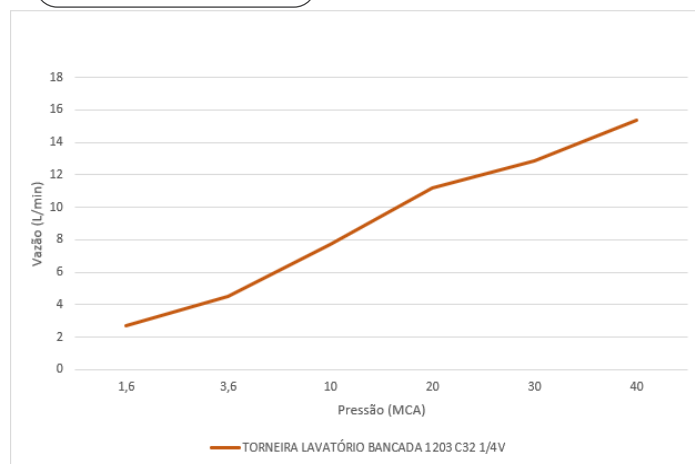
Versão em Níquel Matte: 27350.0.63

Versão em Preto Matte: 27350.0.49

GARANTIA

Garantia: 10 anos cromado / 5 anos Techno coat Meber.

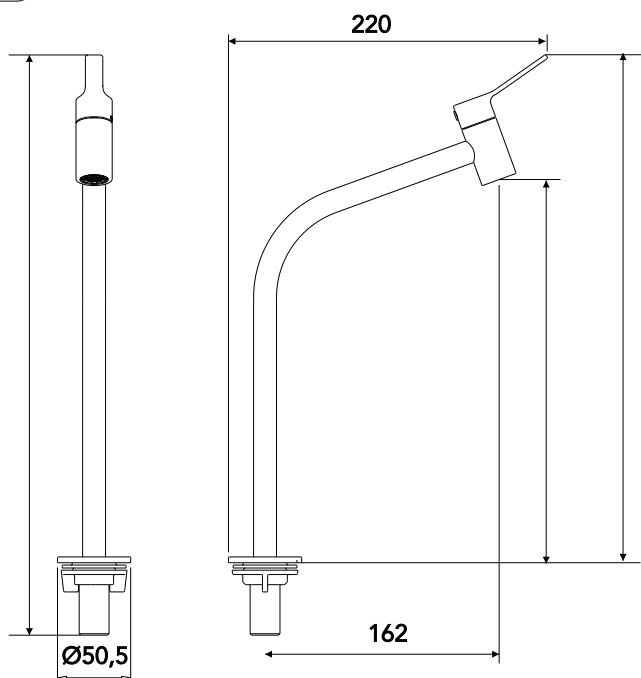
CURVA DE VAZÃO



ESPECIFICAÇÃO TÉCNICA

CLASSE DE PRESSÃO	2 a 40 m.c.a
BITOLA	½" (DN15)
COMPOSIÇÃO	Liga de Cobre, liga de Zinco, pastilhas cerâmicas, elastômeros e plásticos de engenharia.
TEMPERATURA MÁXIMA	70 °C
NORMAS DE REFERÊNCIA	ABNT NBR 10281
CONTEÚDO DA EMBALAGEM	1 torneira montada, 1 arruela de borracha e 1 porca arruela plástica.

DIMENSIONAL



PEÇAS DE REPOSIÇÃO

QUER
SABER
MAIS?

Consulte o manual
de instalação
em nosso site.