

# AUSTRALIS

## TORNEIRA LAVATÓRIO BANCADA 1203 32 COBRE MATTE 1/4V

### DESCRIÇÃO

Com design marcante, composto por linhas retas e curvas, a Linha Australis foi planejada para oferecer bem-estar, beleza e praticidade para o seu lar ou ambiente corporativo. Além disso, com quatro tipos de acabamentos, cromado, preto matte, dourado matte e cobre matte, suas peças funcionam para todo o tipo de ambiente e necessidade.

### TECNOLOGIAS E CARACTERÍSTICAS



Bica Fixa

MVC  
1/4 de volta

Arejador Fixo



T-Coat Meber



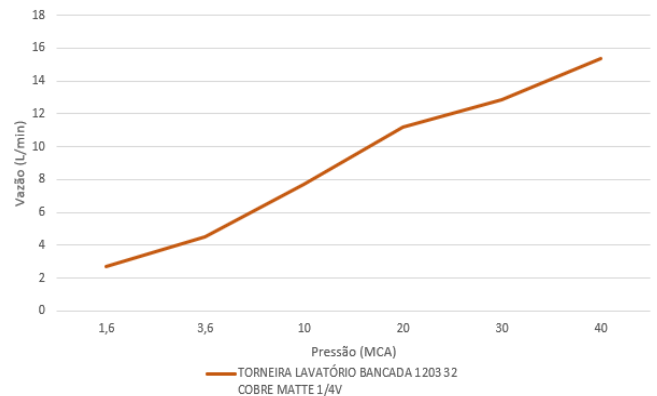
### VANTAGENS

Torneira de bancada com a Tecnologia Techno Coat Meber - técnicas geram produtos de alta qualidade, resistentes à oxidação e à corrosão, com cores exclusivas e design alinhado ao mercado

### GARANTIA

Garantia: 5 anos.

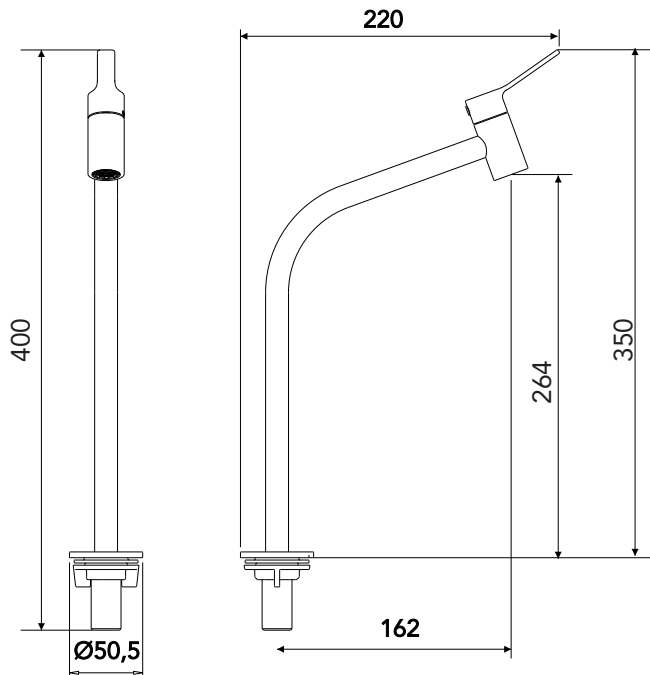
### CURVA DE VAZÃO



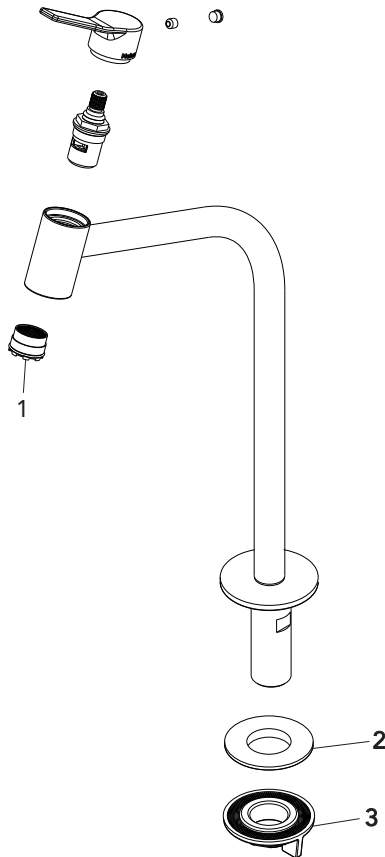
### ESPECIFICAÇÃO TÉCNICA

<b>CLASSE DE PRESSÃO</b>	2 a 40 m.c.a
<b>BITOLA</b>	1/2" (DN15)
<b>COMPOSIÇÃO</b>	Liga de Cobre, liga de Zinco, pastilhas cerâmicas, elastômeros e plásticos de engenharia.
<b>TEMPERATURA MÁXIMA</b>	70 °C
<b>NORMAS DE REFERÊNCIA</b>	ABNT NBR 10281
<b>CONTEÚDO DA EMBALAGEM</b>	1 torneira montada, 1 arruela de borracha e 1 porca arruela plástica.

DIMENSIONAL



PEÇAS DE REPOSIÇÃO



POS	CÓDIGO	DENOMINAÇÃO
1	26712	AREJADOR PLÁSTICO M18 MODELO MOEDA (CACHE COIN)
2	26519	ARRUELA TORNEIRA BALCAO
3	25220	PORCA ARRUELA G 1/2 PLÁSTICA

QUER SABER MAIS?

Consulte o manual de instalação em nosso site.