

AUSTRALIS

TORNEIRA LAVATÓRIO BANCADA 1202 32 NIQUEL MATTE 1/4V

DESCRIÇÃO

Com design marcante, composto por linhas retas e curvas, a Linha Australis foi planejada para oferecer bem-estar, beleza e praticidade para o seu lar ou ambiente corporativo. Além disso, com vários tipos de acabamentos, suas peças funcionam para todo o tipo de ambiente e necessidade.

TECNOLOGIAS E CARACTERÍSTICAS



Bica Fixa

MVC
1/4 de volta

Arejador Fixo

T-COAT
Meber

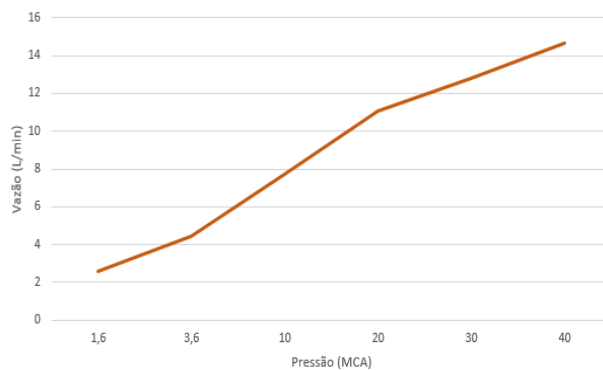
VANTAGENS

Exclusivo acabamento Níquel Matte com a tecnologia Techno Coat Meber, a Torneira de Lavatório de Bancada 1202 32 alia durabilidade e estética contemporânea. Seu design elegante e funcional proporciona resistência ao uso diário, facilidade de limpeza e perfeita integração com diferentes estilos de banheiro.

GARANTIA

Garantia: 5 anos.

CURVA DE VAZÃO

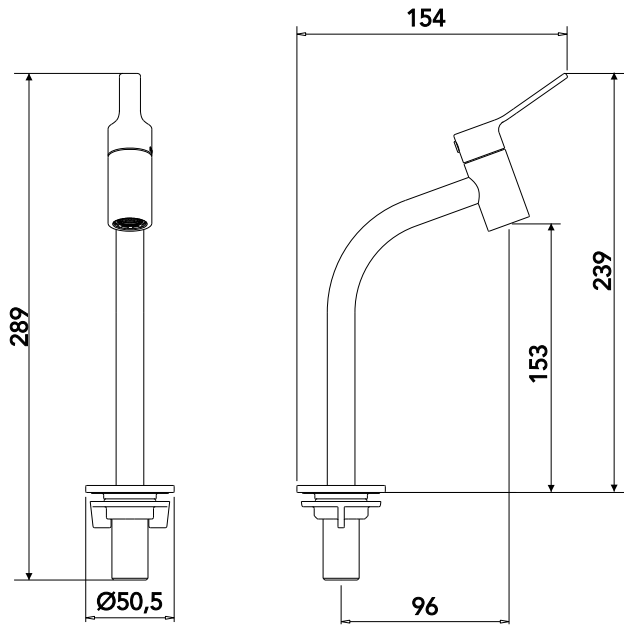


TORNEIRA LAVATÓRIO BANCADA 1202 32 COBRE MATTE 1/4V

ESPECIFICAÇÃO TÉCNICA

| | |
|------------------------------|---|
| CLASSE DE PRESSÃO | 2 a 40 m.c.a |
| BITOLA | ½" (DN15) |
| COMPOSIÇÃO | Liga de Cobre, liga de Zinco, pastilhas cerâmicas, elastômeros e plásticos de engenharia. |
| TEMPERATURA MÁXIMA | 70 °C |
| NORMAS DE REFERÊNCIA | ABNT NBR 10281 |
| CONTEÚDO DA EMBALAGEM | 1 torneira montada, 1 arruela de borracha e 1 porca arruela plástica. |

DIMENSIONAL



PEÇAS DE REPOSIÇÃO

QUER SABER MAIS? Consulte o manual de instalação em nosso site.