

AUSTRALIS

TORNEIRA LAVATÓRIO BANCADA 1202 32 DOURADO MATTE 1/4V

DESCRIÇÃO

Com design marcante, composto por linhas retas e curvas, a Linha Australis foi planejada para oferecer bem-estar, beleza e praticidade para o seu lar ou ambiente corporativo. Além disso, com quatro tipos de acabamentos, cromado, preto matte, dourado matte e cobre matte, suas peças funcionam para todo o tipo de ambiente e necessidade.

TECNOLOGIAS E CARACTERÍSTICAS



Bica Fixa

MVC
1/4 de volta

Arejador Fixo

T-Coat
Meber

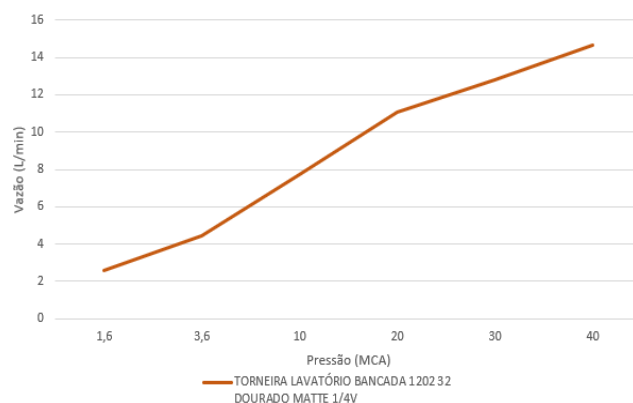
VANTAGENS

Exclusivo Acabamento Dourado Matte com a Tecnologia Techno Coat Meber.

GARANTIA

Garantia: 5 anos.

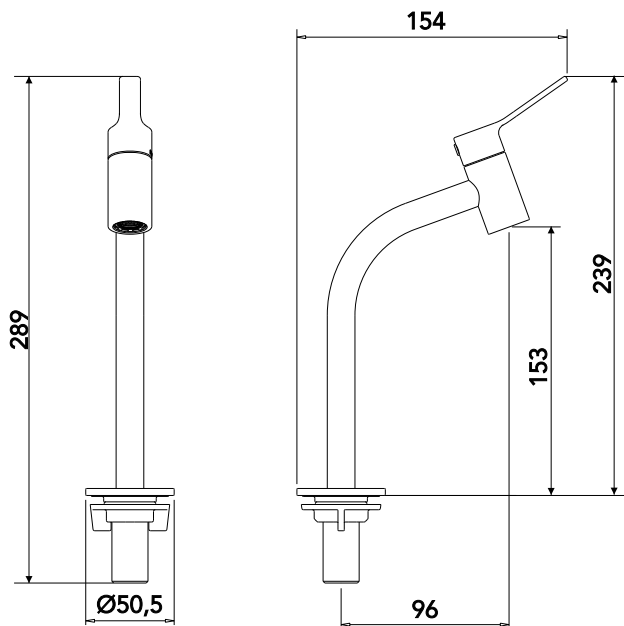
CURVA DE VAZÃO



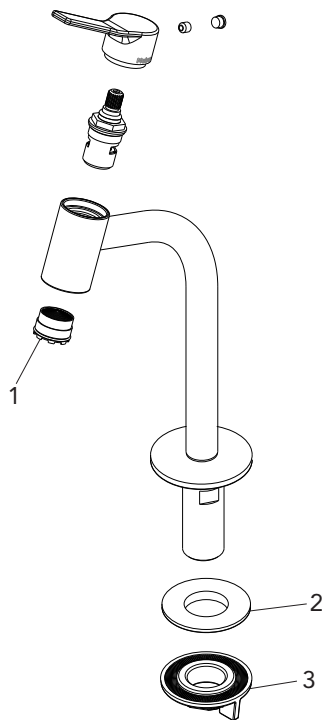
ESPECIFICAÇÃO TÉCNICA

CLASSE DE PRESSÃO	2 a 40 m.c.a
BITOLA	½" (DN15)
COMPOSIÇÃO	Liga de Cobre, liga de Zinco, pastilhas cerâmicas, elastômeros e plásticos de engenharia.
TEMPERATURA MÁXIMA	70 °C
NORMAS DE REFERÊNCIA	ABNT NBR 10281
CONTEÚDO DA EMBALAGEM	1 torneira montada, 1 arruela de borracha e 1 porca arruela plástica.

DIMENSIONAL



PEÇAS DE REPOSIÇÃO



POS	CÓDIGO	DENOMINAÇÃO
1	26712	AREJADOR PLÁSTICO M18 MODELO MOEDA (CACHE COIN)
2	26519	ARRUELA TORNEIRA BALCAO
3	25220	PORCA ARRUELA G 1/2 PLÁSTICA

QUER SABER MAIS?

Consulte o manual de instalação em nosso site.