

AUSTRALIS

TORNEIRA LAVATÓRIO PAREDE 1182 32 PRETO MATTE 1/4V

DESCRIÇÃO

Com design marcante, composto por linhas retas e curvas, a Linha Australis foi planejada para oferecer bem-estar, beleza e praticidade para o seu lar ou ambiente corporativo. Além disso, com quatro tipos de acabamentos, cromado, preto matte, dourado matte e cobre matte, suas peças funcionam para todo o tipo de ambiente e necessidade.

TECNOLOGIAS E CARACTERÍSTICAS



MVC
1/4 de volta



Arejador Fixo



T-Coat Meber



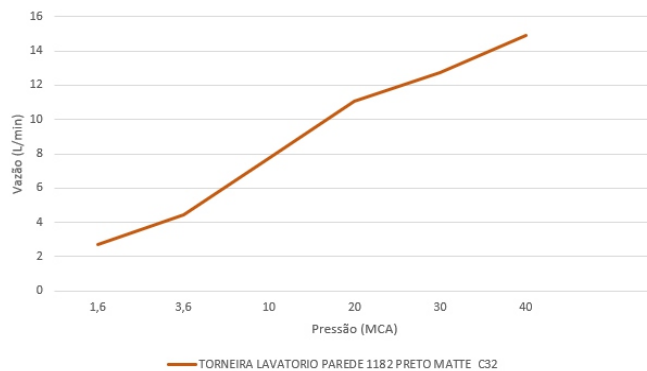
VANTAGENS

Torneira de lavatório de parede no acabamento preto matte, mais espaço para bancada e pias.

GARANTIA

Garantia: 5 anos.

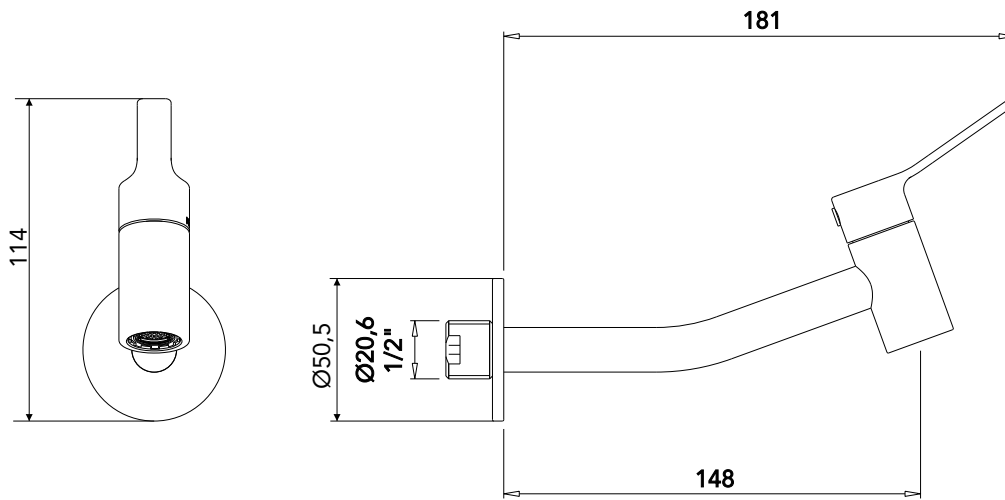
CURVA DE VAZÃO



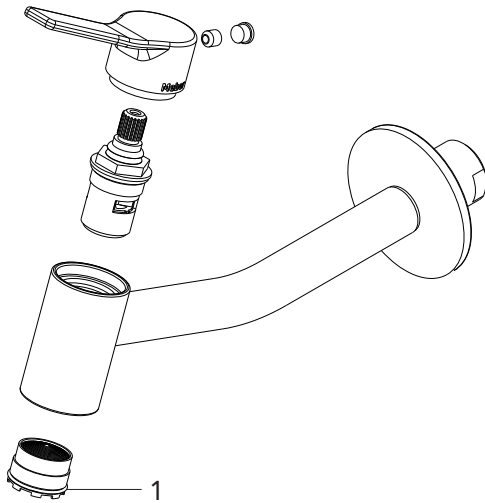
ESPECIFICAÇÃO TÉCNICA

CLASSE DE PRESSÃO	2 a 40 m.c.a
BITOLA	½" (DN15)
COMPOSIÇÃO	Liga de Cobre, liga de Zinco, pastilhas cerâmicas, elastômeros e plásticos de engenharia.
TEMPERATURA MÁXIMA	70 °C
NORMAS DE REFERÊNCIA	ABNT NBR 10281
CONTEÚDO DA EMBALAGEM	1 torneira montada

DIMENSIONAL



PEÇAS DE REPOSIÇÃO



POS	CÓDIGO	DENOMINAÇÃO
1	26712.0	AREJADOR PLÁSTICO M18 MODELO MOEDA (CACHE COIN)

QUER SABER MAIS?

Consulte o manual de instalação em nosso site.