

MEBERMATIC BIOCICLO

TORNEIRA LAVATÓRIO BANCADA COM ALAVANCA 10065 MEBERMATIC BIOCICLO

DESCRIÇÃO

Uma linha de produtos equipados com reguladores para redução de até 60% de água.

TECNOLOGIAS E CARACTERÍSTICAS



Arejador Moeda



Economia



Fechamento automático temporizado



Fácil Instalação



Biociclo



VANTAGENS

Produtos que atendem a norma ABNT NBR 16782

Pensados para projetos voltados as certificações para obras sustentáveis, como as certificações Leed, Edge, entre outras.

Arejador moeda / fixo.

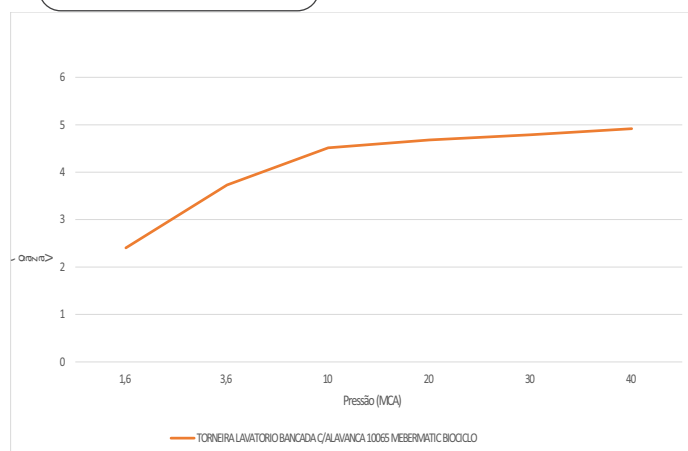
Fechamento automático temporizado com alavanca.

Cromado.

GARANTIA

Garantia: 10 anos.

CURVA DE VAZÃO

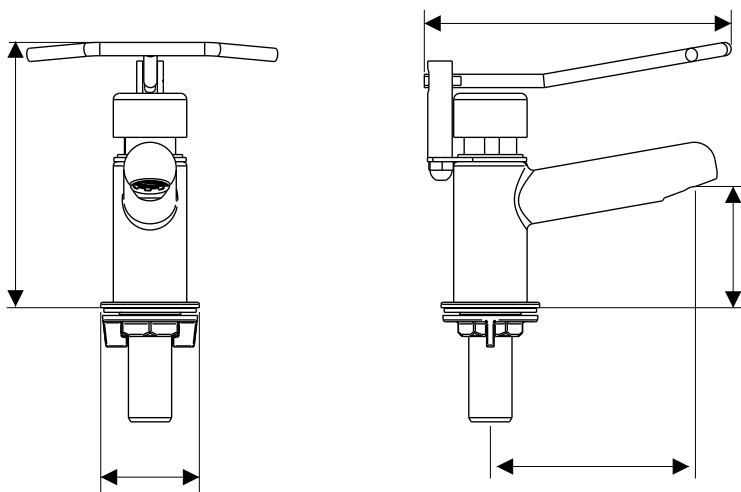


ESPECIFICAÇÃO TÉCNICA

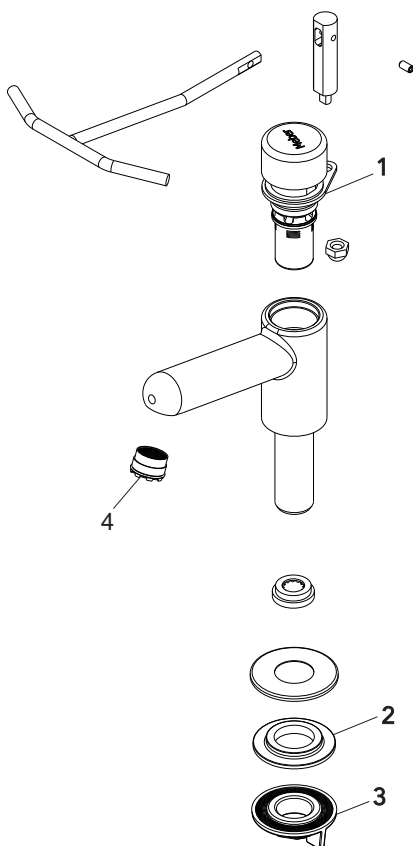
CLASSE DE PRESSÃO	2 a 40 m.c.a
BITOLA	½" (DN15)
COMPOSIÇÃO	Liga de Cobre, liga de Zinco, elastômeros, e plásticos de engenharia.
TEMPERATURA MÁXIMA	70°C
NORMAS DE REFERÊNCIA	ABNT NBR 13713
CONTEÚDO DA EMBALAGEM	1 corpo montado, 1 espelho, 1 arruela de vedação, 1 porca de fixação e 1 regulador de vazão.

FICHA TÉCNICA

DIMENSIONAL



PEÇAS DE REPOSIÇÃO



POS	CÓDIGO	DENOMINAÇÃO
1	27208	MECANISMO AUTOMATICO MEBERMATIC C/ ALAVANCA 10065C
2	26519	ARRUELA TORNEIRA BALCÃO
3	25220	PORCA ARRUELA G 1/2 PLÁSTICA
4	26712	AREJADOR PLASTICO M18 MODELO MOEDA

QUER
SABER
MAIS?

Consulte o manual
de instalação
em nosso site.