

CUBIT

PORTA PAPEL 2010 C65
NIQUEL MATTE

DESCRIÇÃO

Com traços retos e minimalistas, o Porta Papel 2010 65 Níquel Matte traduz sofisticação e bom gosto em cada detalhe. Seu design clean valoriza o ambiente, trazendo elegância na medida certa para o dia a dia, além de harmonizar perfeitamente com diferentes estilos de decoração, do clássico ao contemporâneo.

TECNOLOGIAS E CARACTERÍSTICAS



T-Coat Meber

Techno Coat Meber



Dourado Matte

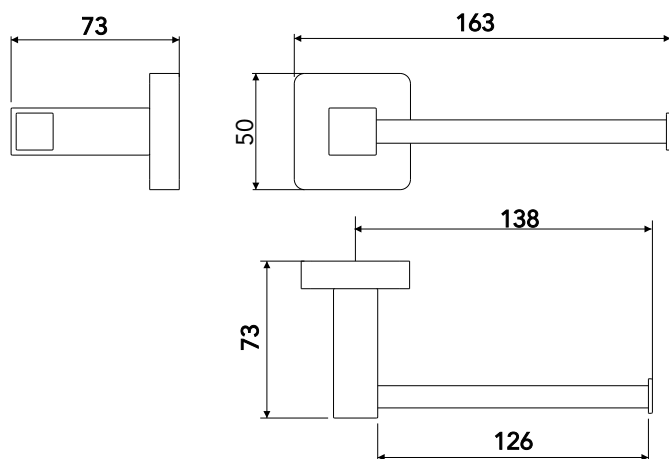


Preto matte

VANTAGENS

Parte da Linha Cubit, este acessório foi desenvolvido para unir funcionalidade e estética com excelência. Seu acabamento matte oferece alta durabilidade e resistência, mantendo a aparência impecável por mais tempo. Uma solução prática e elegante para compor o banheiro com organização, estilo e eficiência.

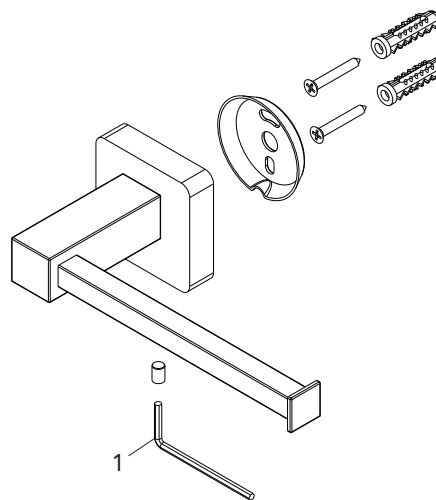
DIMENSIONAL



GARANTIA

Garantia de 10 anos.

PEÇAS DE REPOSIÇÃO



POS	CÓDIGO	DENOMINAÇÃO
1	27210	CHAVE ALLEN 2,5MM

ESPECIFICAÇÃO TÉCNICA

COMPOSIÇÃO	Liga de aço inox e plástico de engenharia.
CONTEÚDO DA EMBALAGEM	1 porta papel montado, 2 parafusos, 2 buchas e 1 chave allen.