

CUBIT

DUCHA DE TETO CUBIT 65 PRETO MATTE CANO 250MM



TECNOLOGIAS E CARACTERÍSTICAS

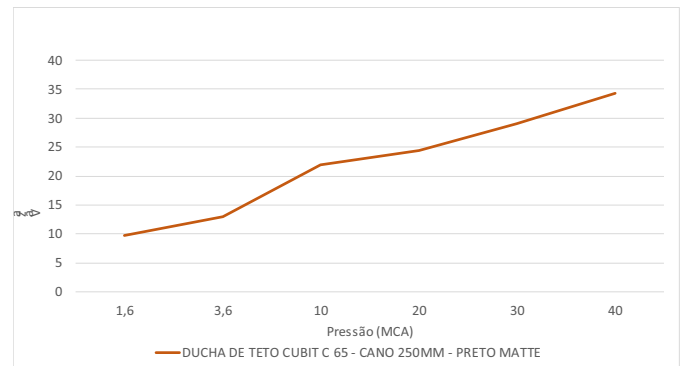


T-Coat Meber

GARANTIA

Garantia: 5 anos

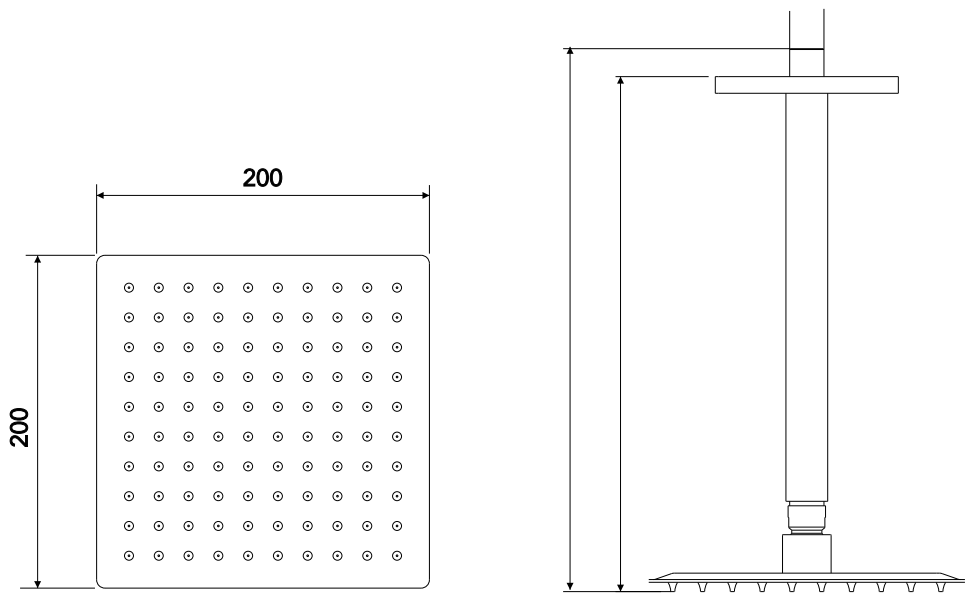
CURVA DE VAZÃO



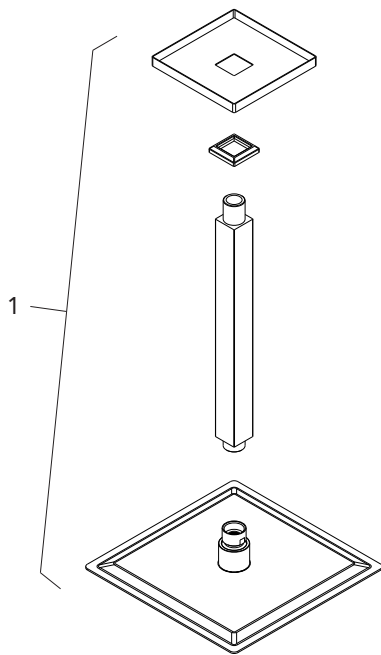
ESPECIFICAÇÃO TÉCNICA

CLASSE DE PRESSÃO	2 a 40 m.c.a
BITOLA	1/2" (DN15)
COMPOSIÇÃO	Aço inoxidável e elastômeros.
TEMPERATURA MÁXIMA	70°C
NORMAS DE REFERÊNCIA	ABNT NBR 15206
CONTEÚDO DA EMBALAGEM	1 ducha montada, 1 cano ducha, 1 arruela e 1 espelho.

DIMENSIONAL



PEÇAS DE REPOSIÇÃO



POS	CÓDIGO	DENOMINAÇÃO
1	27312.49	DUCHA DE TETO CUBIT 250MM PRETO MATTE

QUER SABER MAIS? Consulte o manual de instalação em nosso site.