

CUBIT

DUCHA PAREDE CUBIT 65 PRETO MATTE CANO 300MM



TECNOLOGIAS E CARACTERÍSTICAS



T-Coat Meber

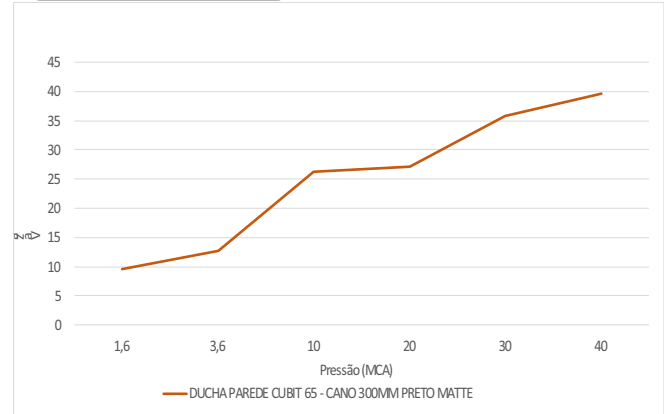
VANTAGENS

Acabamento em Preto Matte.

GARANTIA

Garantia: 5 anos

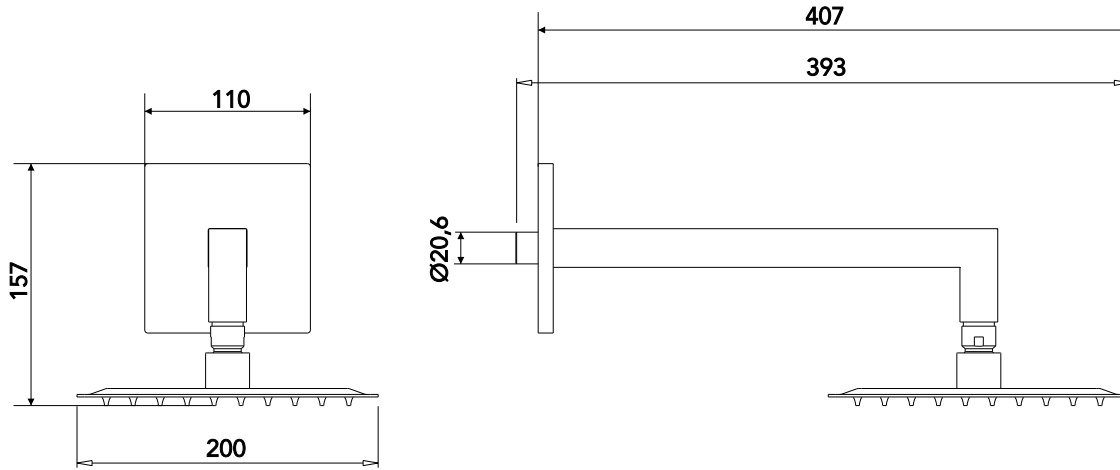
CURVA DE VAZÃO



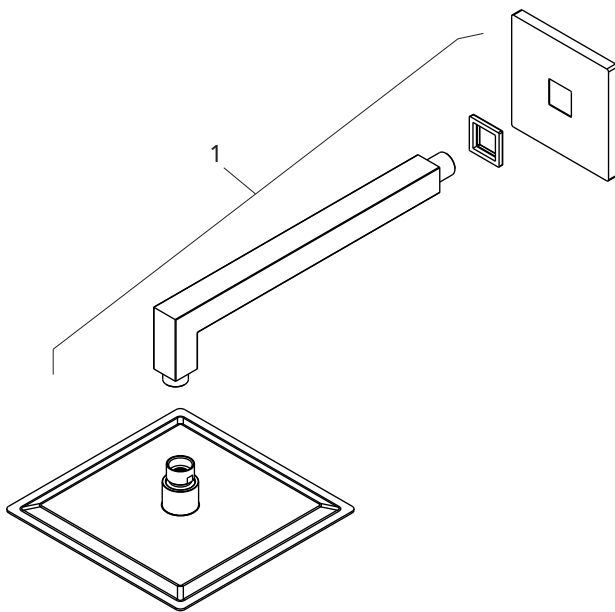
ESPECIFICAÇÃO TÉCNICA

CLASSE DE PRESSÃO	2 a 40 m.c.a
BITOLA	½" (DN15)
COMPOSIÇÃO	Aço inoxidável e elastômeros.
TEMPERATURA MÁXIMA	70°C
NORMAS DE REFERÊNCIA	ABNT NBR 15206
CONTEÚDO DA EMBALAGEM	1 ducha montada, 1 cano ducha, 1 arruela e 1 espelho.

DIMENSIONAL



PEÇAS DE REPOSIÇÃO



POS	CÓDIGO	DENOMINAÇÃO
1	27310.49	DUCHA CUBIT C 65 - CANO 300MM PRETO MATTE

QUER SABER MAIS?

Consulte o manual de instalação em nosso site.