

CUBIT

DUCHA PAREDE CUBIT C65 CANO 300MM



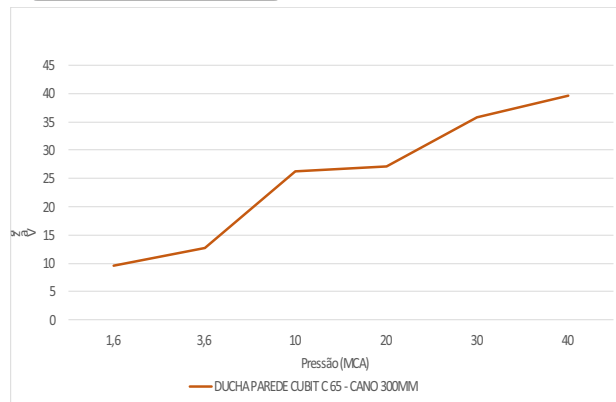
VANTAGENS

Acabamento Cromado.

GARANTIA

Garantia: 10 anos

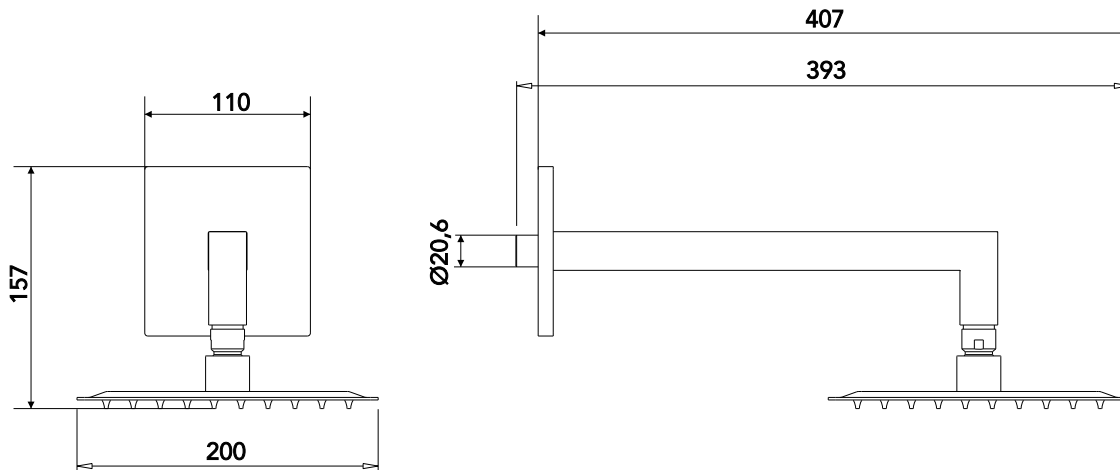
CURVA DE VAZÃO



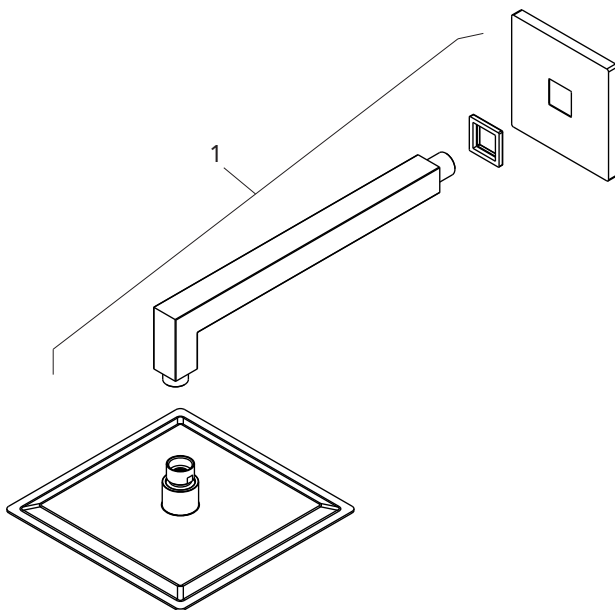
ESPECIFICAÇÃO TÉCNICA

| | |
|------------------------------|---|
| CLASSE DE PRESSÃO | 2 a 40 m.c.a |
| BITOLA | 1/2" (DN15) |
| COMPOSIÇÃO | Aço inoxidável e elastômeros. |
| TEMPERATURA MÁXIMA | 70°C |
| NORMAS DE REFERÊNCIA | ABNT NBR 15206 |
| CONTEÚDO DA EMBALAGEM | 1 ducha montada, 1 cano ducha, 1 arruela e 1 espelho. |

DIMENSIONAL



PEÇAS DE REPOSIÇÃO



| POS | CÓDIGO | DENOMINAÇÃO |
|-----|--------|---------------------------------------|
| 1 | 27310 | DUCHA CUBIT C 65 - CANO 300MM CROMADO |

QUER SABER MAIS?

Consulte o manual de **instalação** em **nosso** site.