

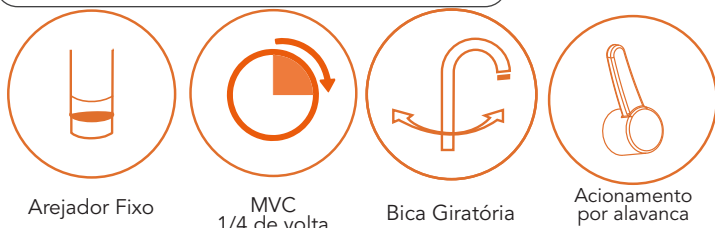
ESSENCE

TORNEIRA BANCADA PARA FILTRO C14 BA 1/4V

DESCRIÇÃO

Combinação perfeita entre design e funcionalidade com o arejador economizador, além de simples manutenção e design slim.

TECNOLOGIAS E CARACTERÍSTICAS



Arejador Fixo

MVC
1/4 de volta

Bica Giratória

Acionamento
por alavanca

VANTAGENS

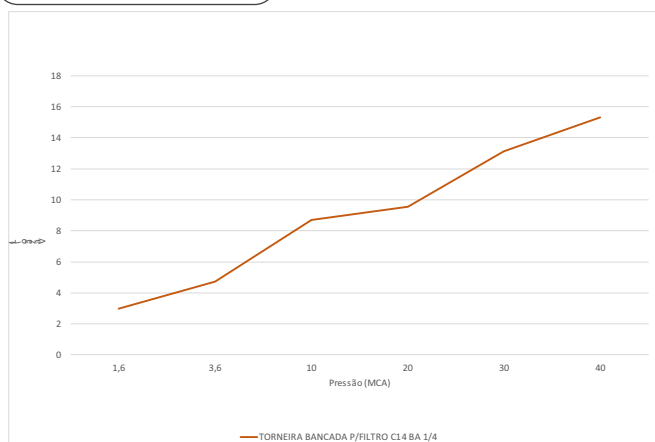
Uma linha com todo o essencial para facilitar a rotina, oferecendo ergonomia, design minimalista e um excelente custo-benefício.

O volante em pino traz mais praticidade no acionamento, e os produtos com arejadores de fábrica são ideais para projetos Selo Verde e Minha Casa Minha Vida.

GARANTIA

Garantia: 10 anos.

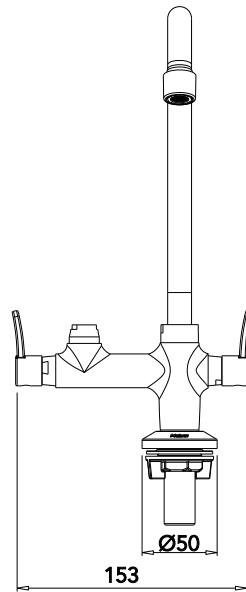
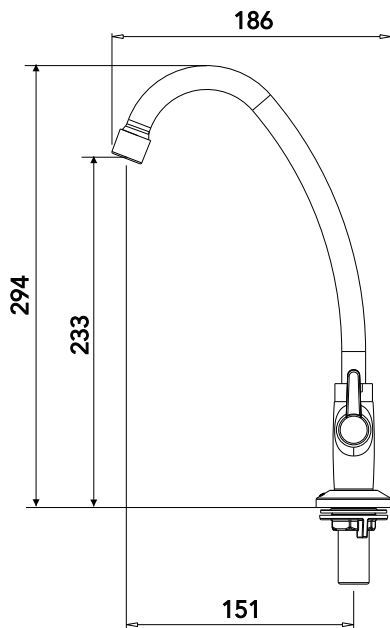
CURVA DE VAZÃO



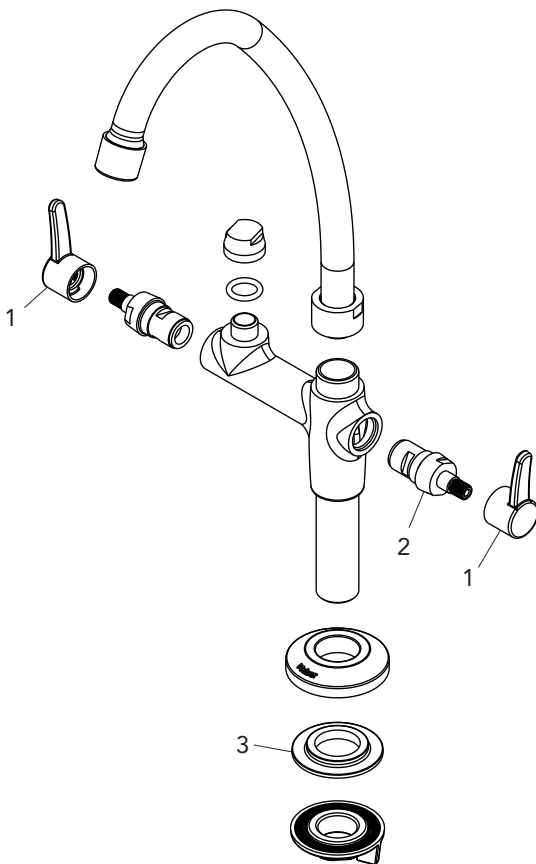
ESPECIFICAÇÃO TÉCNICA

CLASSE DE PRESSÃO	2 a 40 m.c.a
BITOLA	1/2" (DN15)
COMPOSIÇÃO	Liga de Cobre, liga de Zinco, elastômeros, pastilhas cerâmicas e plásticos de engenharia.
TEMPERATURA MÁXIMA	70°C
NORMAS DE REFERÊNCIA	ABNT NBR 10281
CONTEÚDO DA EMBALAGEM	1 torneira montada, 1 arruela de vedação, 1 porca de fixação e 1 espelho.

DIMENSIONAL



PEÇAS DE REPOSIÇÃO



OBS: O filtro não acompanha o produto

POS	CÓDIGO	DENOMINAÇÃO
1	27322.5	VOLANTE ALAVANCA ESSENCE (MANIPULO) C14 20-D SP
2	27221	MECANISMO 1/4 V CURTO DIREITO 20D TRIADE/UNI/NYA/TETRA
3	26519	ARRUELA TORNEIRA BALCAO

QUER SABER MAIS? Consulte o manual de instalação em nosso site.