

ESSENCE

ACABAMENTO C14 1.1/4" e 1.1/2"

DESCRIÇÃO

Acabamento com ótimo custo/benefício, praticidade na montagem e comodidade para as situações de uso.

TECNOLOGIAS E CARACTERÍSTICAS



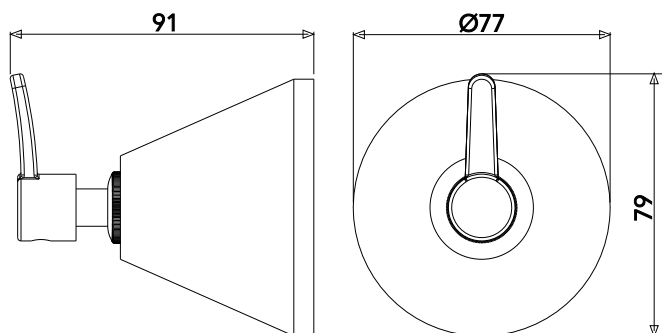
Acionamento por alavanca

VANTAGENS

Uma linha com todo o essencial para facilitar a rotina, oferecendo ergonomia, design minimalista e um excelente custo-benefício.

O volante em pino traz mais praticidade no acionamento, e os produtos com arejadores de fábrica são ideais para projetos Selo Verde e Minha Casa Minha Vida.

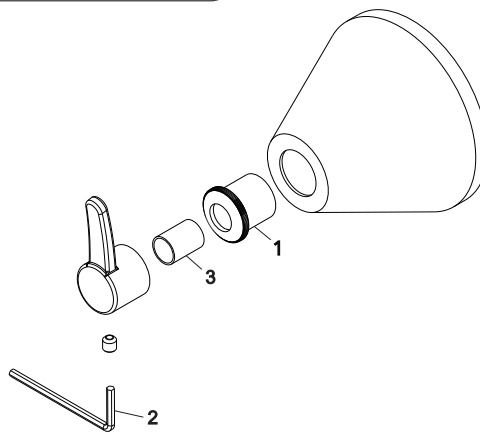
DIMENSIONAL



GARANTIA

Garantia de 10 anos.

PEÇAS DE REPOSIÇÃO



POS	CÓDIGO	DENOMINAÇÃO
1	25225	APERTA CANOPLA ABS CROM
2	27210	CHAVE ALLEN 2,5MM
3	26698	TUBINHO ABS CROMADO 15 MM

ESPECIFICAÇÃO TÉCNICA

BITOLA	1.1/4" e 1.1/2"
COMPOSIÇÃO	Liga de Cobre, liga de Zinco e plástico de engenharia.
CONTEÚDO DA EMBALAGEM	1 volante, 1 chave e parafuso allen, 1 aperta canopla, 1 canopla e 1 tubo prolongador.