

ESSENCE

ACABAMENTO C 14 1/2", 3/4" E 1" - D

DESCRIÇÃO

Acabamento com ótimo custo/benefício, praticidade na montagem e comodidade para as situações de uso. Para base Docol e Basetec Docol.

TECNOLOGIAS E CARACTERÍSTICAS



Acionamento por alavanca

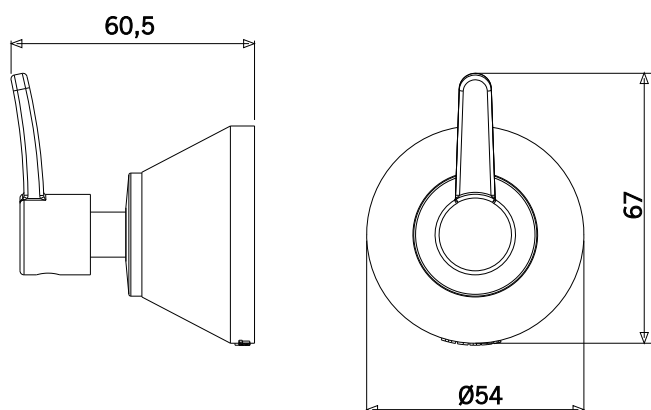


VANTAGENS

Uma linha com todo o essencial para facilitar a rotina, oferecendo ergonomia, design minimalista e um excelente custo-benefício.

O volante em pino traz mais praticidade no acionamento, e os produtos com arejadores de fábrica são ideais para projetos Selo Verde e Minha Casa Minha Vida.

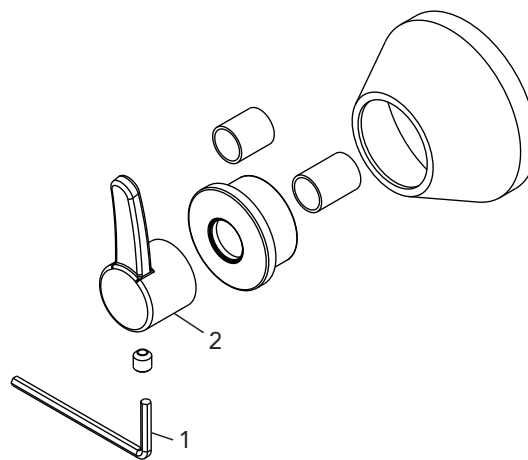
DIMENSIONAL



GARANTIA

Garantia de 10 anos.

PEÇAS DE REPOSIÇÃO



POS	CÓDIGO	DENOMINAÇÃO
1	27210	CHAVE ALLEN 2,5MM
2	27322.5	VOLANTE ALAVANCA ESSENCE (MANIPULO) C14 20-D SP

ESPECIFICAÇÃO TÉCNICA

BITOLA	1/2", 3/4" e 1"
COMPOSIÇÃO	Liga de Cobre, liga de Zinco, elastômeros e plástico de engenharia.
CONTEÚDO DA EMBALAGEM	1 volante, 1 chave allen, 1 aperta canopla, 2 tubos prolongadores e 1 canopla.