

ESSENCE

ACABAMENTO C14 1/2", 3/4" E 1"

DESCRIÇÃO

Acabamento com ótimo custo/benefício, praticidade na montagem e comodidade para as situações de uso.

TECNOLOGIAS E CARACTERÍSTICAS



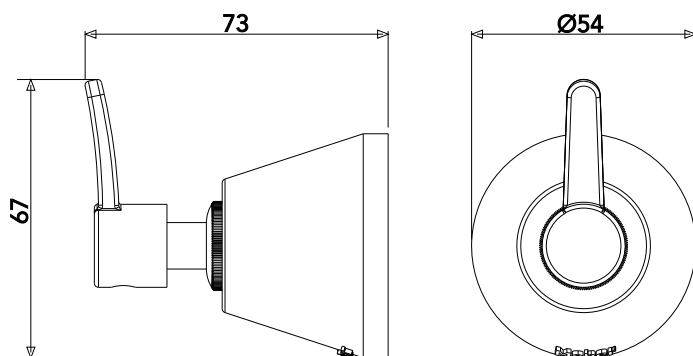
Acionamento por alavanca

VANTAGENS

Uma linha com todo o essencial para facilitar a rotina, oferecendo ergonomia, design minimalista e um excelente custo-benefício.

O volante em pino traz mais praticidade no acionamento, e os produtos com arejadores de fábrica são ideais para projetos Selo Verde e Minha Casa Minha Vida.

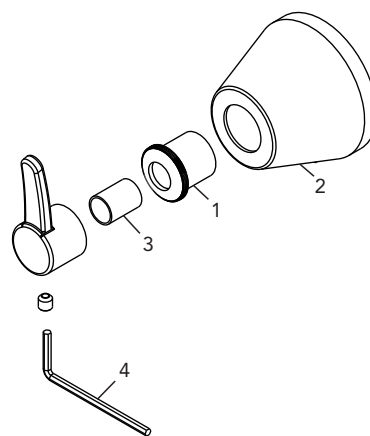
DIMENSIONAL



GARANTIA

Garantia de 10 anos.

PEÇAS DE REPOSIÇÃO



POS	CÓDIGO	DENOMINAÇÃO
1	25225	APERTA CANOPLA ABS CROM
2	25784	CANOPLA LONGA C 28
3	26698	TUBINHO ABS CROMADO 15 MM
4	27210	CHAVE ALLEN 2,5MM

ESPECIFICAÇÃO TÉCNICA

BITOLA	1/2", 3/4" e 1"
COMPOSIÇÃO	Liga de Cobre, liga de Zinco e plástico de engenharia.
CONTEÚDO DA EMBALAGEM	1 volante, 1 parafuso e chave allen, 1 aperta canopla, 1 tubo prolongador e 1 canopla.