

VÁLVULA DE ESCOAMENTO

VÁLVULA DE FECHAMENTO DE PRESSÃO 1.1/4" COM LADRÃO

DESCRIÇÃO

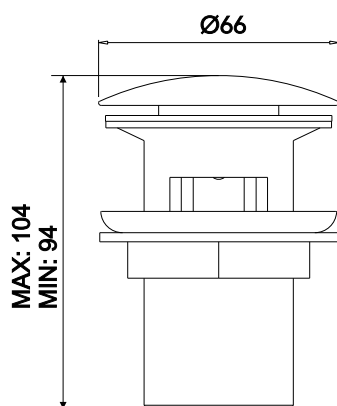
A Meber oferece uma gama de produtos para uso geral em sua linha de complementos. Itens que conjugam os tradicionais padrões de qualidade, praticidade e beleza característicos da marca, com possibilidades de aplicações para as mais diversas finalidades.



VANTAGENS

Acabamento cromado.

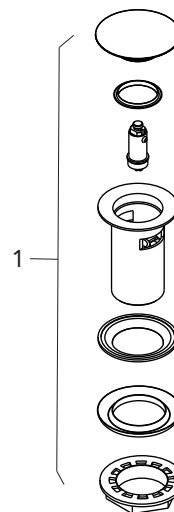
DIMENSIONAL



GARANTIA

Garantia: 10 anos.

PEÇAS DE REPOSIÇÃO



POS	CÓDIGO	DENOMINAÇÃO
1	27223.2	VALVULA DE FECHAMENTO DE PRESSAO 1.1/4 COM LADRAO BL

ESPECIFICAÇÃO TÉCNICA

BITOLA	G 1.1/4"
COMPOSIÇÃO	Liga de Cobre e plástico de engenharia.
TEMPERATURA MÁXIMA	70°C
NORMAS DE REFERÊNCIA	NBR 15423
CONTEÚDO DA EMBALAGEM	1 válvula de fechamento de pressão montada.