

TRÍADE

ACABAMENTO C15 1/2", 3/4" E 1"

DESCRIÇÃO

Acabamento com ótimo custobenefício, praticidade na montagem e comodidade para as situações de uso.

TECNOLOGIAS E CARACTERÍSTICAS



Acionamento por trizeta

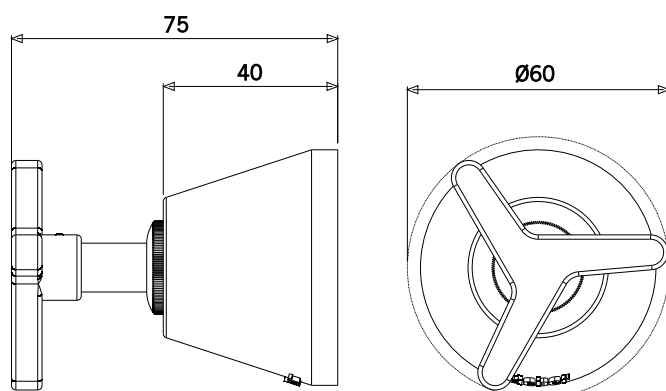


VANTAGENS

A Linha recebeu o nome de Tríade por conta de sua principal característica, o volante de 3 pontas, criando uma rápida associação entre o nome e o produto.

Oferece economia, praticidade e bem-estar ao dia a dia, com produtos que são ideais para projetos Selo Verde e Minha Casa Minha Vida.

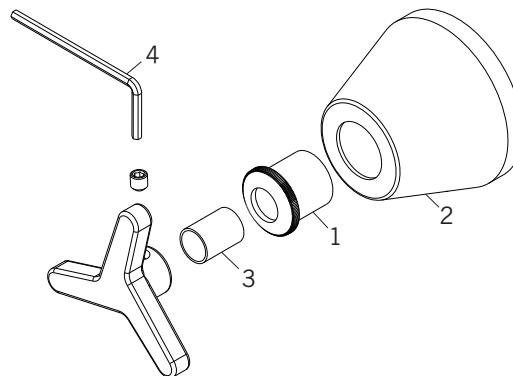
DIMENSIONAL



GARANTIA

Garantia de 10 anos.

PEÇAS DE REPOSIÇÃO



POS	CÓDIGO	DENOMINAÇÃO
1	25225	APERTA CANOPLA ABS CROM
2	25784	CANOPLA LONGA C 28
3	26698	TUBINHO ABS CROMADO 15 MM
4	27210	CHAVE ALLEN 2,5MM

ESPECIFICAÇÃO TÉCNICA

BITOLA	1/2", 3/4" e 1"
COMPOSIÇÃO	Liga de Cobre, liga de Zinco e plástico de engenharia.
CONTEÚDO DA EMBALAGEM	1 volante, 1 parafuso e chave allen, 1 aperta canopla, 1 tubo prolongador e 1 canopla.