

## UNI

TORNEIRA COZINHA BALCÃO 1173 C 18 1/4V  
GOURMET

## DESCRIÇÃO

Para tornar o seu dia a dia mais funcional e facilitar suas tarefas conta com a bica giratória de 360° e com o acionamento 1/4V proporcionando economia de água e mais praticidade para a sua rotina.



## TECNOLOGIAS E CARACTERÍSTICAS



Arejador Fixo

Bica Moldável

MVC  
1/4 de voltaAcionamento  
por alavanca

2 Jatos

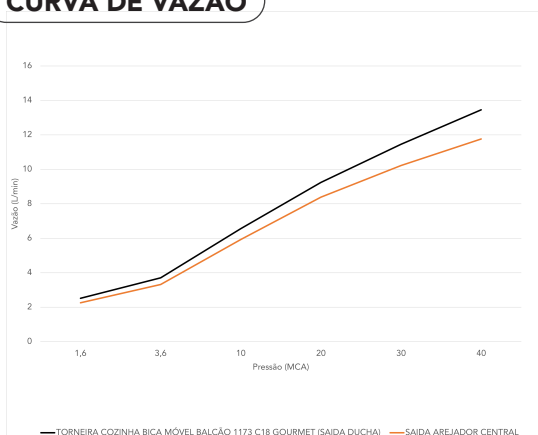
## VANTAGENS

Se você busca por funcionalidade e beleza em metais sanitários, encontra na linha Uni a opção ideal. Seu design prima pela versatilidade, evidenciando um visual limpo e atemporal, que combina com vários estilos de projetos.

## GARANTIA

Garantia: 10 anos.

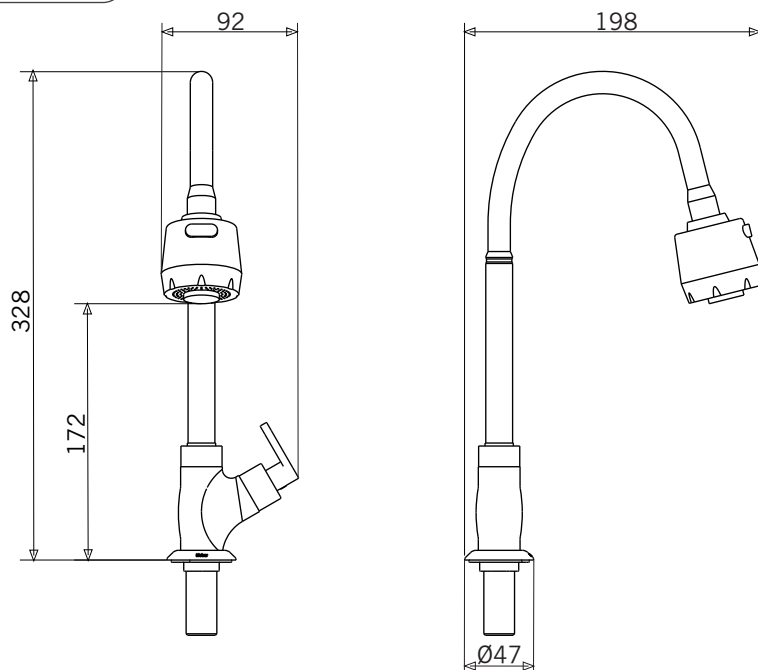
## CURVA DE VAZÃO



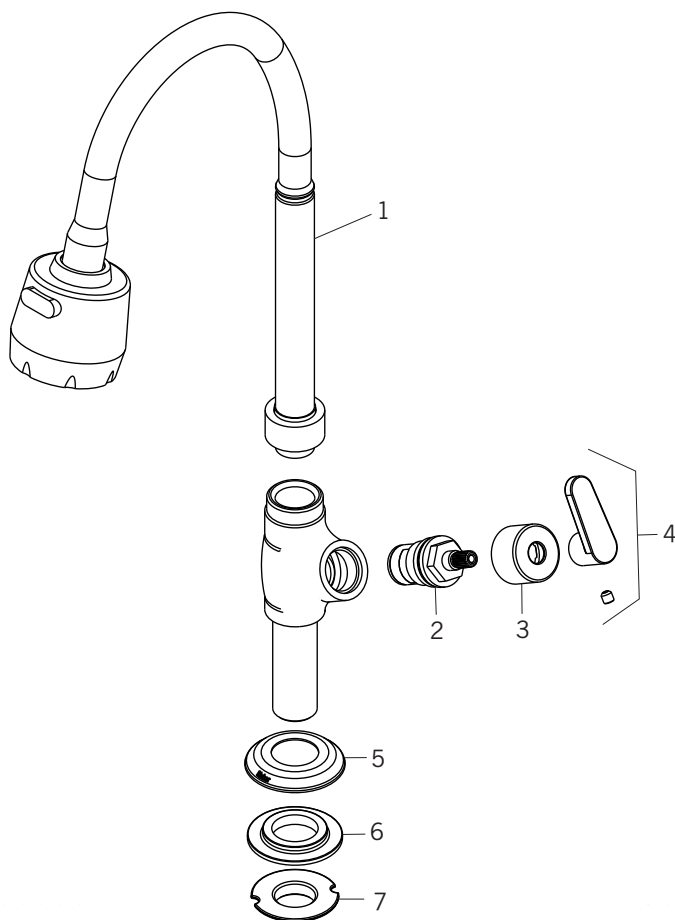
## ESPECIFICAÇÃO TÉCNICA

<b>CLASSE DE PRESSÃO</b>	5 a 40 m.c.a
<b>BITOLA</b>	1/2" (DN15)
<b>COMPOSIÇÃO</b>	Liga de Cobre, liga de Zinco, elastômeros, pastilhas cerâmicas e plásticos de engenharia.
<b>TEMPERATURA MÁXIMA</b>	70°C
<b>NORMAS DE REFERÊNCIA</b>	ABNT NBR 10281
<b>CONTEÚDO DA EMBALAGEM</b>	1 torneira montada, 1 bica, 1 arruela de vedação, 1 porca de fixação e 1 espelho.

DIMENSIONAL



PEÇAS DE REPOSIÇÃO



POS	CÓDIGO	DENOMINAÇÃO
1	27156	BICA GIRATÓRIA MOLDAVEL GOURMET 2 J
2	27202	MECANISMO 1/4V CURTO DIR PLASTICO
3	26967	PORCA ENFEITE C 22 - 20-D
4	26737	VOLANTE C 18 20 DENTES
5	27168	CANOPLA 1192 CROMADO
6	26519	ARRUELA TORNEIRA BALCAO
7	25220	PORCA LISA 1/2"

**QUER SABER MAIS?** Consulte o manual de instalação em nosso site.