

# TRÍADE

## TORNEIRA LAVATÓRIO BANCADA 1192 C 15

### DESCRIÇÃO

Com arejador interno, proporciona economia de até 60% de água, além de simples manutenção e design slim.



### TECNOLOGIAS E CARACTERÍSTICAS



Arejador Fixo



MVC  
1/4 de volta



Acionamento  
por trizeta

### VANTAGENS

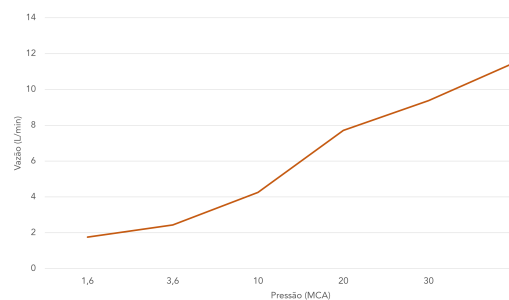
A Linha recebeu o nome de Tríade por conta de sua principal característica, o volante de 3 pontas, criando uma rápida associação entre o nome e o produto.

Oferece economia, praticidade e bem-estar ao dia a dia, com produtos que são ideais para projetos Selo Verde e Minha Casa Minha Vida.

### GARANTIA

Garantia: 10 anos.

### CURVA DE VAZÃO

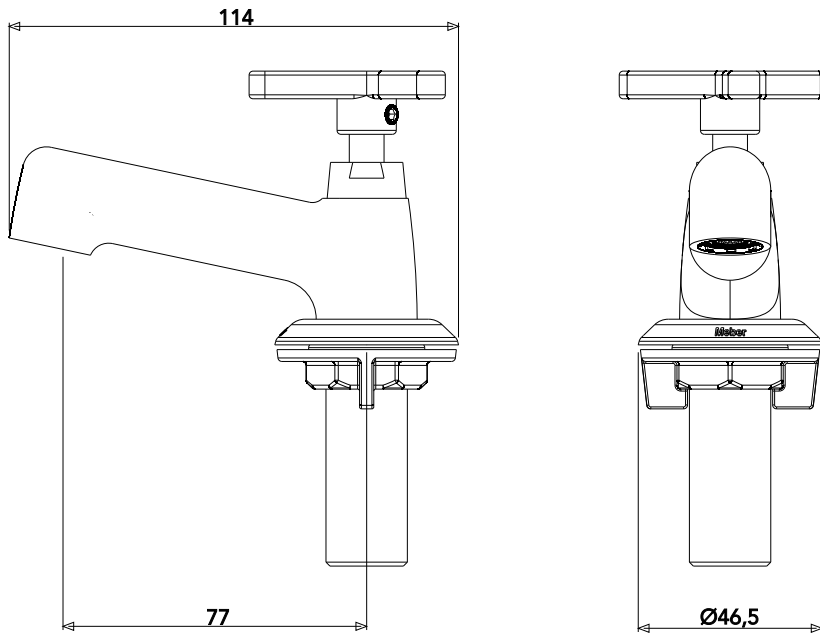


TORNEIRA LAVATORIO BANCADA C15 SP

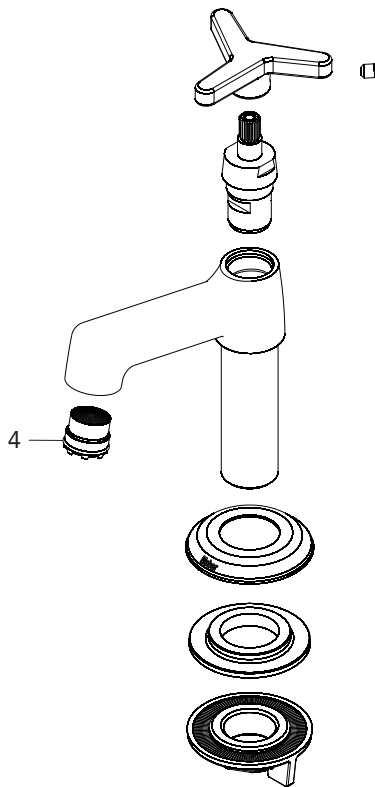
### ESPECIFICAÇÃO TÉCNICA

<b>CLASSE DE PRESSÃO</b>	2 a 40 m.c.a
<b>BITOLA</b>	½" (DN15)
<b>COMPOSIÇÃO</b>	Liga de Cobre, liga de Zinco, elastômeros, pastilhas cerâmicas e plásticos de engenharia.
<b>TEMPERATURA MÁXIMA</b>	70°C
<b>NORMAS DE REFERÊNCIA</b>	ABNT NBR 10281
<b>CONTEÚDO DA EMBALAGEM</b>	1 torneira montada, 1 arruela de vedação, 1 porca de fixação e 1 espelho.

DIMENSIONAL



PEÇAS DE REPOSIÇÃO



POS	CÓDIGO	DENOMINAÇÃO
1	27222	VOLANTE C 15 20-D
2	27221	MECANISMO 1/4 V CURTO DIREITO 20D TRIADE/UNI/NYA/TETRA
3	26519	ARRUELA TORNEIRA BALCAO
4	26712	AREJADOR PLASTICO M18 MODELO MOEDA (CACHE COIN)

**QUER SABER MAIS?** Consulte o manual de instalação em nosso site.