

TRÍADE

TORNEIRA JARDIM PAREDE 1130 C 15 1/4V

DESCRIÇÃO

A facilidade no encaixe, com capelane para mangueiras de uso geral, auxilia na realização das tarefas diárias. Possui conector 1/2" e 3/4" para parede.



TECNOLOGIAS E CARACTERÍSTICAS



Arejador Fixo

MVC
1/4 de voltaAcionamento
por trizetaAdaptador
para mangueira

VANTAGENS

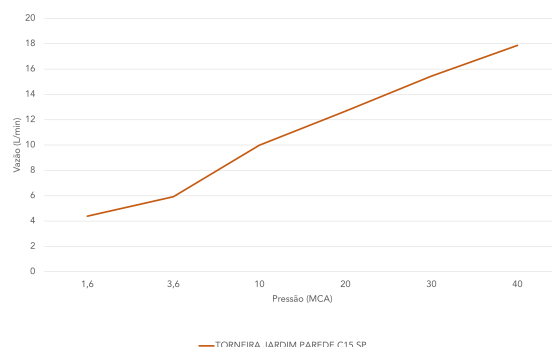
A Linha recebeu o nome de Tríade por conta de sua principal característica, o volante de 3 pontas, criando uma rápida associação entre o nome e o produto.

Oferece economia, praticidade e bem-estar ao dia a dia, com produtos que são ideais para projetos Selo Verde e Minha Casa Minha Vida.

GARANTIA

Garantia: 10 anos.

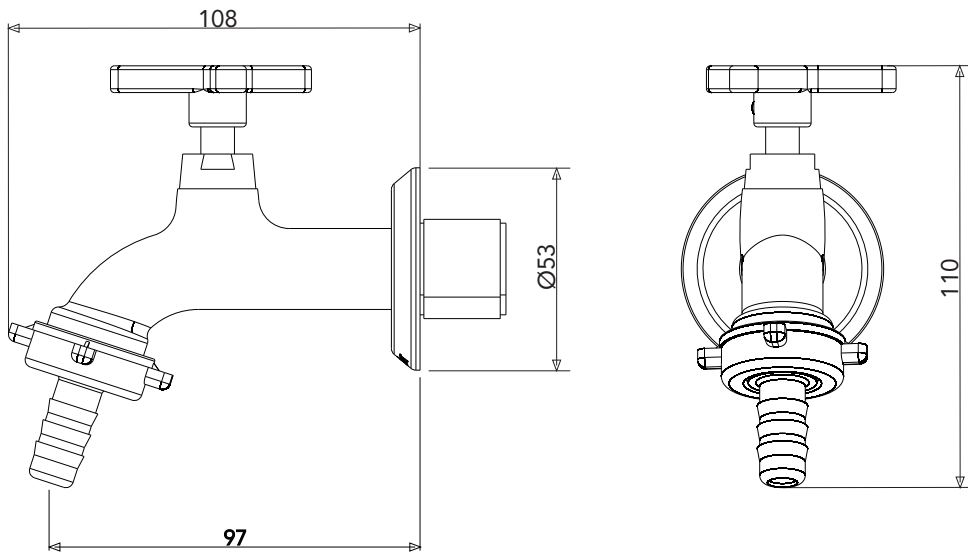
CURVA DE VAZÃO



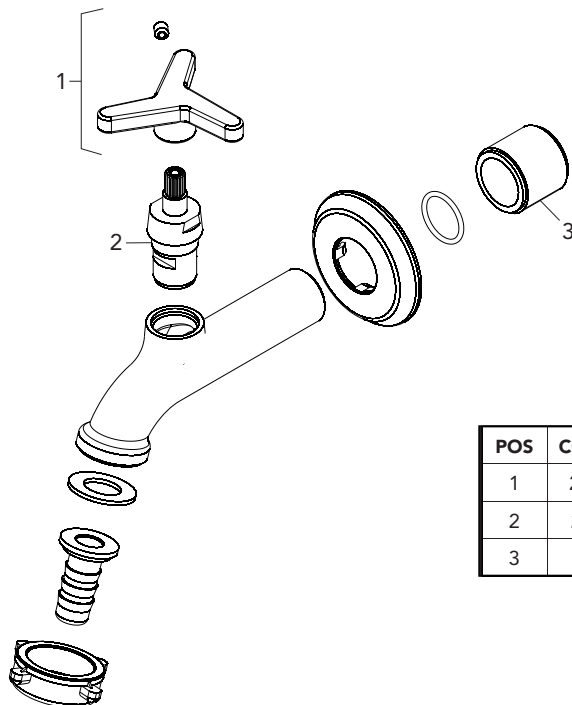
ESPECIFICAÇÃO TÉCNICA

CLASSE DE PRESSÃO	2 a 40 m.c.a
BITOLA	1/2" (DN15)
COMPOSIÇÃO	Liga de Cobre, liga de Zinco, elastômeros, pastilhas cerâmicas e plásticos de engenharia.
TEMPERATURA MÁXIMA	70°C
NORMAS DE REFERÊNCIA	ABNT NBR 10281
CONTEÚDO DA EMBALAGEM	1 torneira montada, 1 capelani, 1 conector e 1 espelho.

DIMENSIONAL



PEÇAS DE REPOSIÇÃO



POS	CÓDIGO	DENOMINAÇÃO
1	27222	VOLANTE C 15 20-D
2	27221	MECANISMO 1/4V CURTO DIREITO 20D TRIADE/UNI/NYA/TETRA
3	6094	BUCHA REDUCAO 3/4X1/2

QUER SABER MAIS?

Consulte o manual de instalação em nosso site.