

# TRÍADE

## DUCHA HIGIÊNICA 1857 C15 1/4V

### DESCRIÇÃO

Visando proporcionar conforto o produto conta com flexível de 1,20m e gatilho ABS para melhor usabilidade.

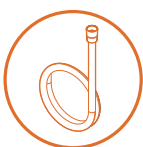
### TECNOLOGIAS E CARACTERÍSTICAS



MVC  
1/4 de volta



Acionamento  
por trizeta



Flexível



Gatilho ABS



### VANTAGENS

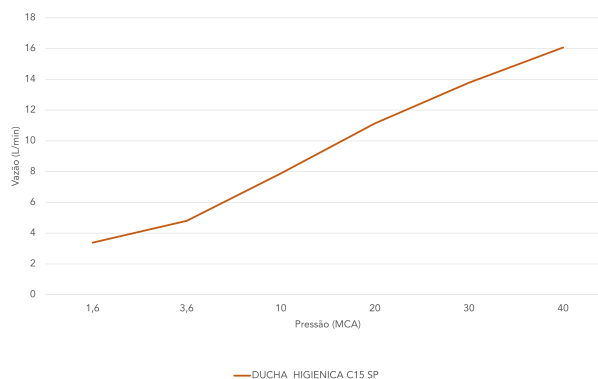
A Linha recebeu o nome de Tríade por conta de sua principal característica, o volante de 3 pontas, criando uma rápida associação entre o nome e o produto.

Oferece economia, praticidade e bem-estar ao dia a dia, com produtos que são ideais para projetos Selo Verde e Minha Casa Minha Vida.

### GARANTIA

Garantia: 10 anos

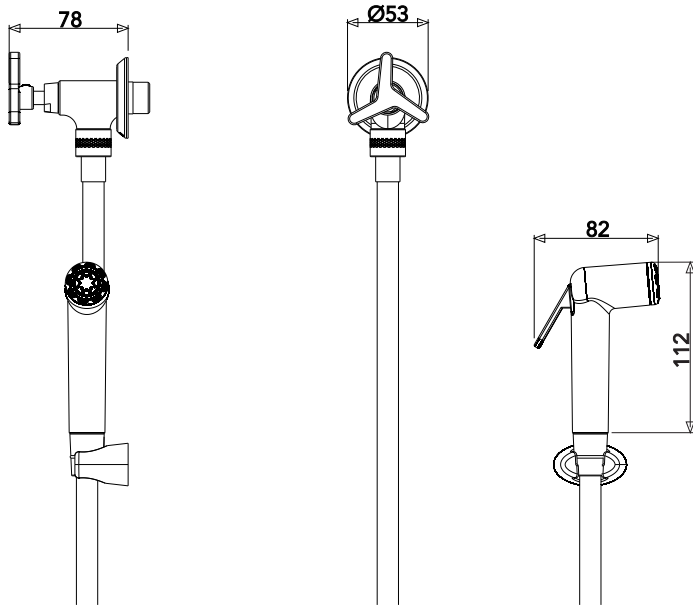
### CURVA DE VAZÃO



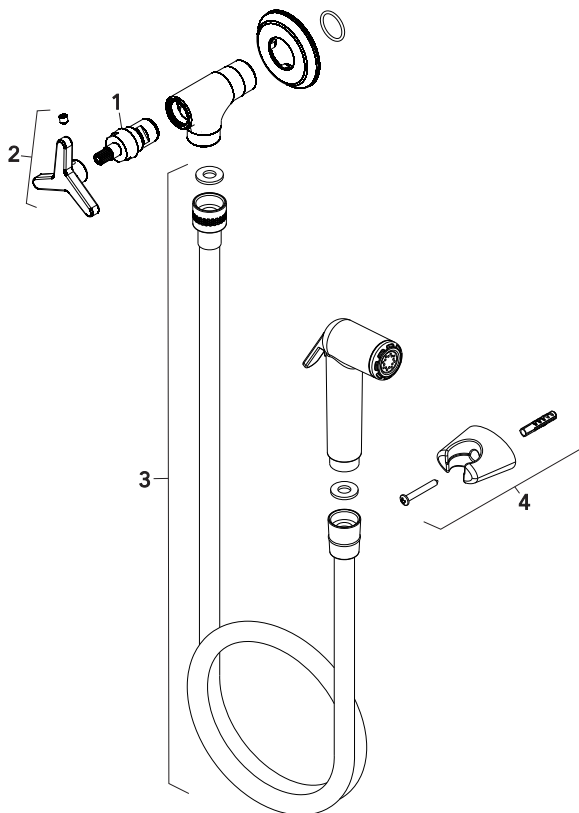
### ESPECIFICAÇÃO TÉCNICA

CLASSE DE PRESSÃO	2 a 40 m.c.a
BITOLA	½" (DN15)
COMPOSIÇÃO	Liga de Cobre, liga de Zinco, elastômeros, pastilhas cerâmicas e plástico de engenharia.
TEMPERATURA MÁXIMA	70°C
NORMAS DE REFERÊNCIA	NBR 14877
CONTEÚDO DA EMBALAGEM	1 ducha montada, 1 espelho, 1 bucha, 1 parafuso, 1 ducha manual, 1 flexível e 1 suporte plástico

DIMENSIONAL



PEÇAS DE REPOSIÇÃO



POS	CÓDIGO	DENOMINAÇÃO
1	6617	MECANISMO 1/4V CURTO DIREITO 20D TRIÁDE
2	25169	VOLANTE C 15 20-D
3	0575	FLEXIVEL C 1.2M
4	25798	SUPORTE PLASTICO CROMADO

**QUER SABER MAIS?** | Consulte o manual de instalação em nosso site.