

GLOBAL

MONOCOMANDO LAVATÓRIO BANCADA 2874 C55

DESCRIÇÃO

O monocomando da linha Global agrega conforto e praticidade às situações de uso em banheiros e lavabos. Seu design destaca-se pelas linhas retas, formas geométricas e harmônicas, tornando os ambientes mais elegantes e sofisticados. No quesito utilitário, permite regular a temperatura da água – quente, fria ou a mistura entre ambas – com um único movimento.



TECNOLOGIAS E CARACTERÍSTICAS



Arejador Fixo



Acionamento por alavanca



Acompanha Nipples

VANTAGENS

Cromado.

Sistema de acionamento: monocomando, com um toque você regula a vazão e a temperatura.

Quente e frio.

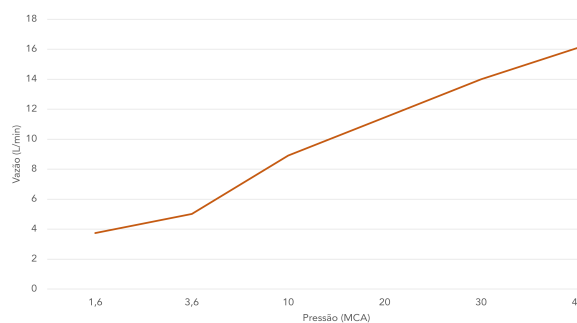
Ideal para espaços compactos ou para lavabos.

Produto versátil para cubas de encaixe, semi encaixe ou sobrepor.

GARANTIA

Garantia: 10 anos.

CURVA DE VAZÃO



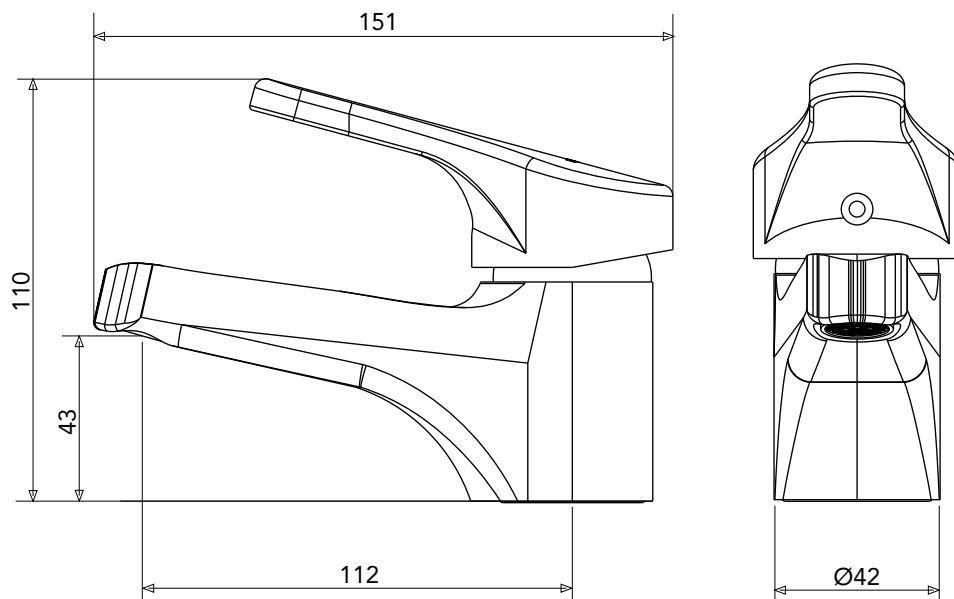
— MONOCOMANDO LAVATORIO BALCÃO 2874

ESPECIFICAÇÃO TÉCNICA

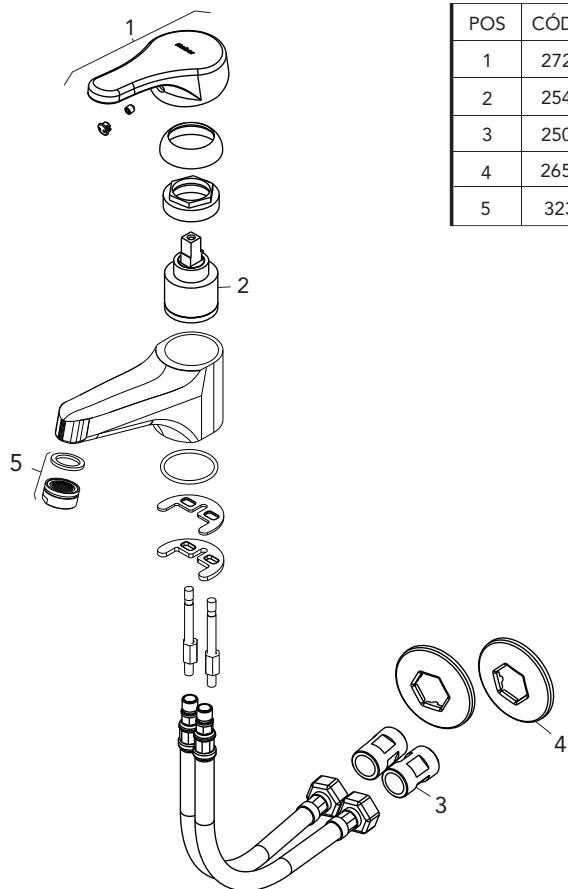
| | |
|-----------------------|---|
| CLASSE DE PRESSÃO | 5 a 40 m.c.a |
| BITOLA | ½" (DN15) |
| COMPOSIÇÃO | Liga de Cobre, liga de Zinco, elastômeros, pastilhas cerâmicas e plásticos de engenharia. |
| TEMPERATURA MÁXIMA | 70°C |
| NORMAS DE REFERÊNCIA | ABNT NBR 15267 |
| CONTEÚDO DA EMBALAGEM | 1 corpo, 1 volante, 1 kit fixação, 2 nipples e 2 espelhos. |

FICHA TÉCNICA

DIMENSIONAL



PEÇAS DE REPOSIÇÃO



| POS | CÓDIGO | DENOMINAÇÃO |
|-----|--------|--|
| 1 | 27214 | VOLANTE MONOCOMANDO 2874 / 7001 C 55 |
| 2 | 25482 | MECANISMO MONOC 2875(ATE 2015)-2991-7001-7002 C55/C57 E 2880 C75 |
| 3 | 25025 | NIPEL ESPECIAL 1/2 |
| 4 | 26556 | ESPELHO FLEXIVEL MONOCOMANDO |
| 5 | 3239 | AREJADOR NEOPERL CROM |

SABER
MAIS?

Consulte o manual
de instalação
em nosso site.