

UNI

TORNEIRA COZINHA BICA MÓVEL BALCÃO
1173 C18 BJ AA 1/4V

DESCRIÇÃO

Para tornar o seu dia a dia mais funcional e facilitar suas tarefas conta com a bica giratória de 360° e com o acionamento 1/4V proporcionando economia de água e mais praticidade para a sua rotina.

TECNOLOGIAS E CARACTERÍSTICAS



Arejador
Articulável



Bica Giratória



MVC
1/4 de volta



Acionamento
por alavanca



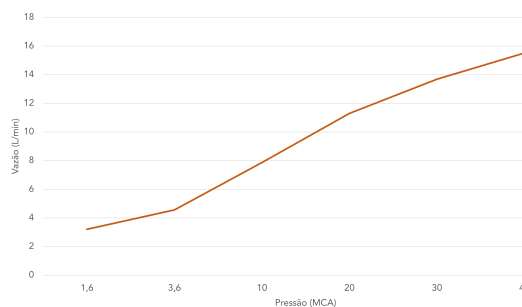
VANTAGENS

Se você busca por funcionalidade e beleza em metais sanitários, encontra na linha Uni a opção ideal. Seu design prima pela versatilidade, evidenciando um visual limpo e atemporal, que combina com vários estilos de projetos.

GARANTIA

Garantia: 10 anos.

CURVA DE VAZÃO

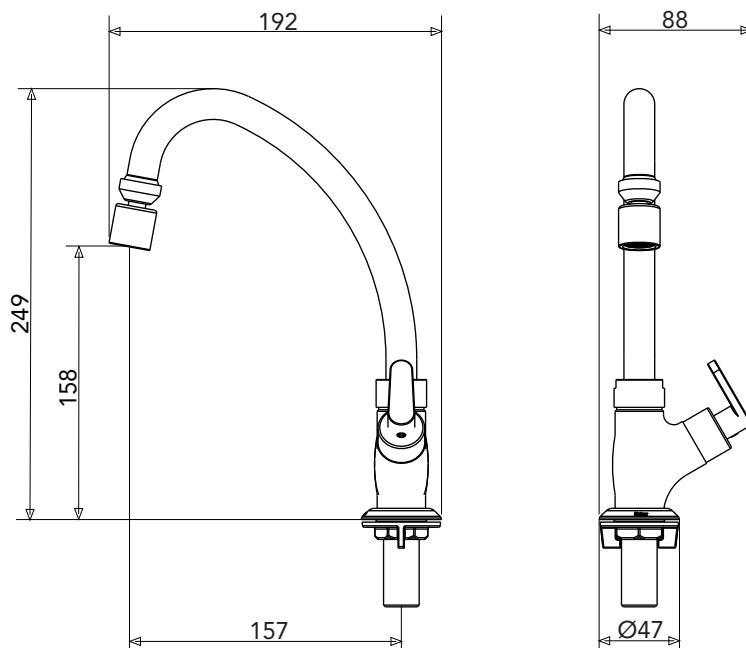


TORNEIRA COZINHA BICA MÓVEL BALCÃO 1173 C18 BJ AA

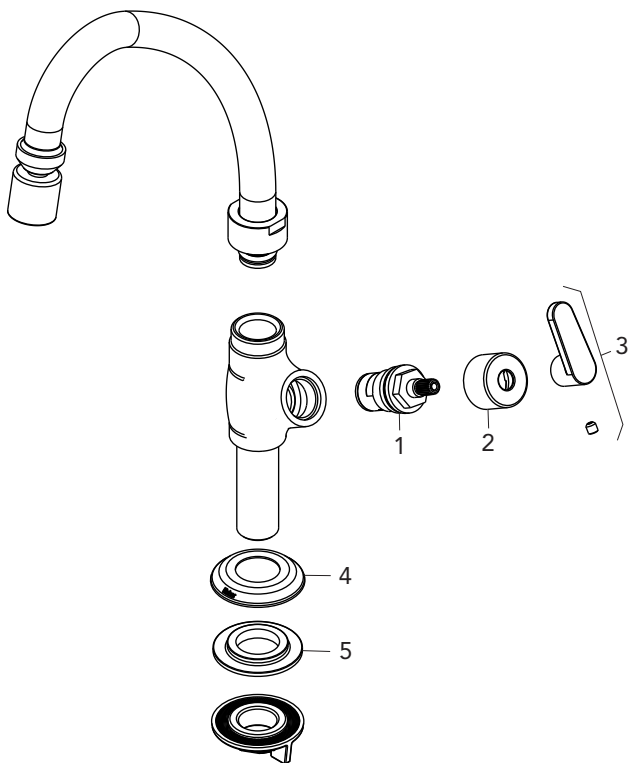
ESPECIFICAÇÃO TÉCNICA

CLASSE DE PRESSÃO	2 a 40 m.c.a
BITOLA	½" (DN15)
COMPOSIÇÃO	Liga de Cobre, liga de Zinco, elastômeros, pastilhas cerâmicas e plásticos de engenharia.
TEMPERATURA MÁXIMA	70°C
NORMAS DE REFERÊNCIA	ABNT NBR 10281
CONTEÚDO DA EMBALAGEM	1 torneira montada, 1 arruela de vedação, 1 porca de fixação e 1 espelho.

DIMENSIONAL



PEÇAS DE REPOSIÇÃO



POS	CÓDIGO	DENOMINAÇÃO
1	27202	MECANISMO 1/4V CURTO DIR PLASTICO
2	26967	PORCA ENFEITE C 22 - 20-D
3	26737	VOLANTE C 18 20 DENTES
4	27168	CANOPLA 1192 CROMADO
5	26519	ARRUELA TORNEIRA BALCAO

QUER SABER MAIS?

Consulte o manual de instalação em nosso site.