

VÁLVULA DE LAVATÓRIO

VÁLVULA DE FECHAMENTO DE PRESSÃO 1612 G 7/8" GRAFITE MATTE

DESCRIÇÃO

A Meber oferece uma gama de produtos para uso geral em sua linha de complementos. Itens que conjugam os tradicionais padrões de qualidade, praticidade e beleza característicos da marca, com possibilidades de aplicações para as mais diversas finalidades.

TECNOLOGIAS E CARACTERÍSTICAS

T-COAT
Meber

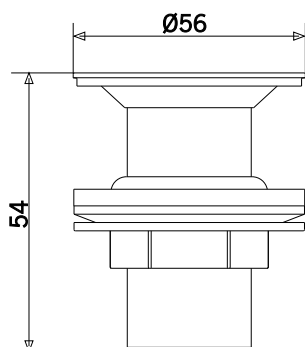
T-Coat Meber



VANTAGENS

Eleve o padrão do seu projeto com a Válvula de Fechamento de Pressão 1612 7/8". Projetada para uso geral e versátil, esta peça une a tradição de qualidade e durabilidade da marca a um design contemporâneo. O seu acabamento exclusivo confere um toque de sofisticação e modernidade, harmonizando perfeitamente com diversos ambientes para entregar a combinação ideal entre beleza e praticidade no seu dia a dia.

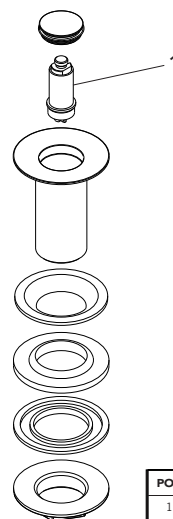
DIMENSIONAL



GARANTIA

Garantia: 5 anos.

PEÇAS DE REPOSIÇÃO



POS	CÓDIGO	DENOMINAÇÃO
1	27172	MECANISMO PARA VALVULA LAVATORIO 1614 PRESSAO CLIC

ESPECIFICAÇÃO TÉCNICA

BITOLA	G 7/8"
COMPOSIÇÃO	Liga de zinco, elastômeros e plástico de engenharia.
TEMPERATURA MÁXIMA	70°C
NORMAS DE REFERÊNCIA	NBR 15423
CONTEÚDO DA EMBALAGEM	1 válvula montada