

DUCHA

DUCHA MEBER MAX 1959 NIQUEL MATTE

DESCRIÇÃO

Ideal para quem deseja o máximo conforto, sem abrir mão de uma estética diferenciada nos metais sanitários, o Chuveiro Meber Max harmoniza modernidade e sofisticação, conferindo um toque extra de elegância aos ambientes. Além disso, proporciona excelente distribuição d'água, oferecendo, também, sistema inteligente de vazão, que evita desperdício.

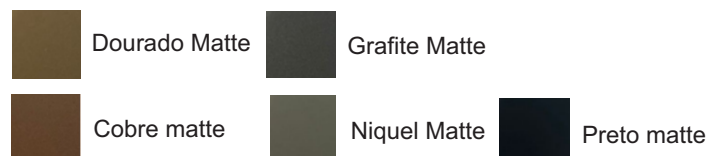


TECNOLOGIAS E CARACTERÍSTICAS



T-Coat Meber

Techno Coat Meber



VANTAGENS

Perfeito para projetos que exigem uma estética diferenciada, ele harmoniza modernidade e sofisticação, elevando a elegância do seu ambiente. Além do design impecável, o modelo se destaca pela alta performance: oferece uma excelente distribuição de água para o seu máximo conforto e conta com um sistema inteligente de vazão, garantindo eficiência e evitando o desperdício. É a combinação exata entre bem-estar, beleza e consumo consciente.

Versão em Cromado: 26490.0 / 26490.2

Versão em Cobre Matte: 26490.0.58

Versão em Dourado Matte: 26490.0.45

Versão em Grafite Matte: 26490.0.62

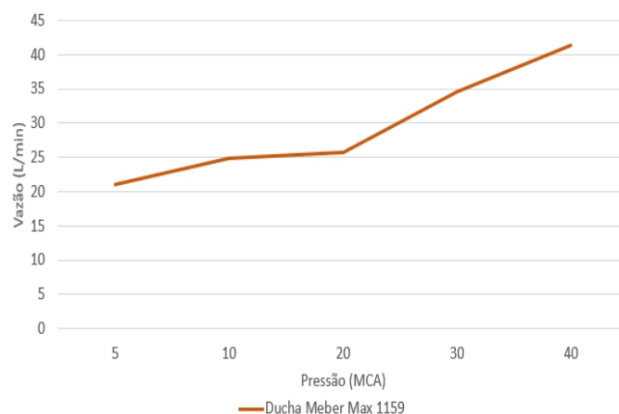
Versão em Niquel Matte: 26490.0.63

Versão em Preto Matte: 26490.0.49

GARANTIA

Garantia: 10 anos cromado / 5 anos Techno coat Meber.

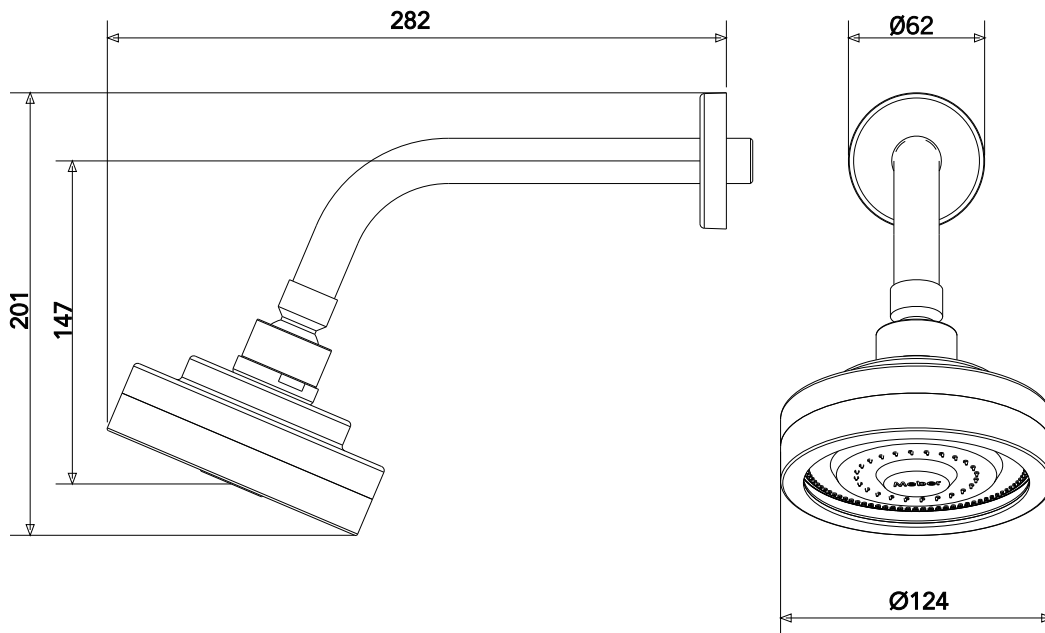
CURVA DE VAZÃO



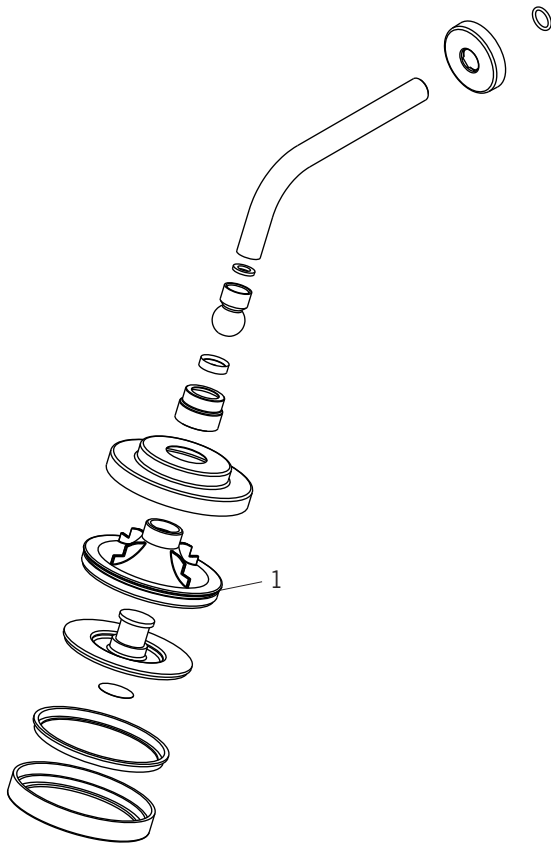
ESPECIFICAÇÃO TÉCNICA

CLASSE DE PRESSÃO	5 a 40 m.c.a
BITOLA	1/2" (DN15)
COMPOSIÇÃO	Liga de Cobre, liga de Zinco, elastômeros, e plástico de engenharia.
TEMPERATURA MÁXIMA	70°C
NORMAS DE REFERÊNCIA	ABNT NBR 15206
CONTEÚDO DA EMBALAGEM	1 ducha montada, 1 cano ducha, 1 arruela e 1 espelho.

DIMENSIONAL



PEÇAS DE REPOSIÇÃO



POS	CÓDIGO	DENOMINAÇÃO
1	27167	BOJO DUCHA MEBER MAX 1959

QUER SABER MAIS? Consulte o manual de **instalação** em nosso site.