

# AXIOM SLIM

## MISTURADOR LAVATÓRIO BANCADA 1878 52 1/4V NIQUEL MATTE

### DESCRIÇÃO

Traços delicados e proporções bem equilibradas destacam uma peça de presença marcante e estética contemporânea. O Misturador de Lavatório de Bancada 1878 52 em Grafite Matte apresenta um desenho sofisticado e atemporal, onde o acabamento fosco em tom profundo intensifica sua elegância discreta.



### TECNOLOGIAS E CARACTERÍSTICAS



Bica Fixa

MVC  
1/4 de volta

Arejador Fixo

T-COAT  
Meber

### VANTAGENS

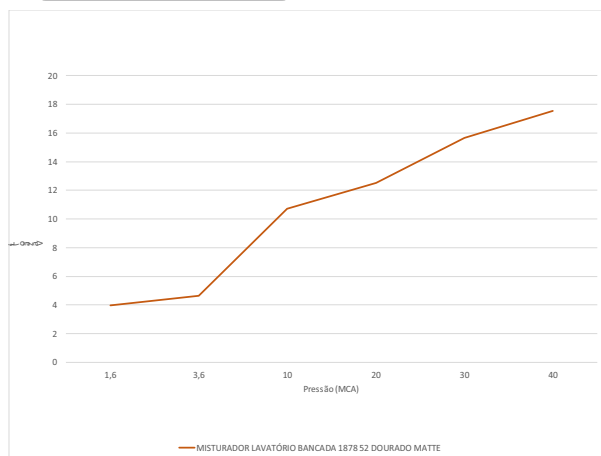
Perfeito para ambientes requintados, seu design agrega modernidade e personalidade às composições, oferecendo funcionalidade aliada a um visual refinado e harmonioso.

Arejador fixo  
Mecanismo 1/4 Volta

### GARANTIA

Garantia: 5 anos.

### CURVA DE VAZÃO

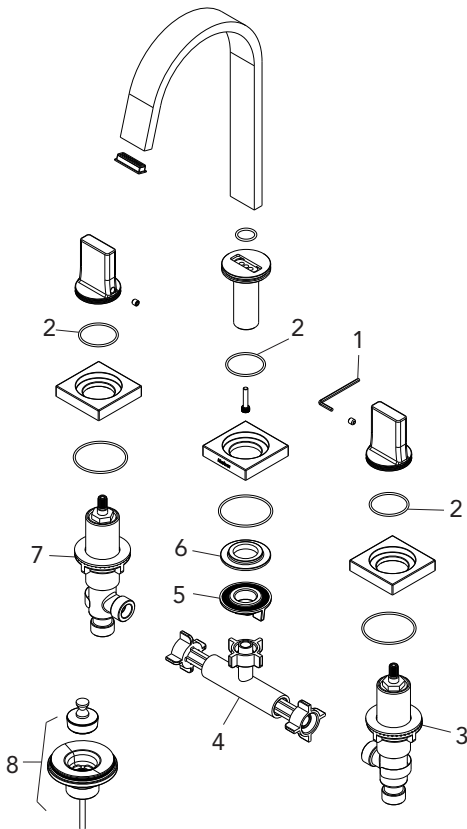
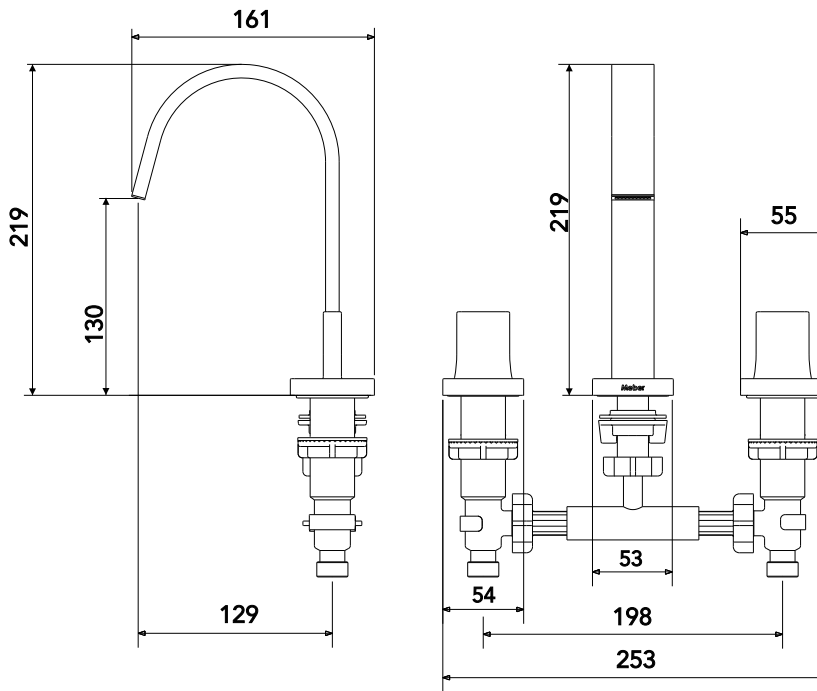


### ESPECIFICAÇÃO TÉCNICA

CLASSE DE PRESSÃO	2 a 40 m.c.a
BITOLA	½" (DN15)
COMPOSIÇÃO	Liga de Cobre, liga de Zinco, elastômeros, pastilhas cerâmicas e plásticos de engenharia.
TEMPERATURA MÁXIMA	70°C
NORMAS DE REFERÊNCIA	ABNT NBR 16749
CONTEÚDO DA EMBALAGEM	1 central de misturador, 2 bases laterais, 1 bica e 1 válvula de lavatório universal

# FICHA TÉCNICA

## DIMENSIONAL



POS	CÓDIGO	DENOMINAÇÃO
1	27209	CHAVE ALLEN 3/32
2	21790.0	ANEL ELASTICO BASES DE REGISTRO GAVETA/PRESSAO
3	27200	REGISTRO BIDE/LAVATORIO LATERAL 1/4V CURTO DIREITO
4	25760	CONJUNTO LIGACAO MISTURADOR LAVATORIO 1/2
5	25220	PORCA LISA 1/2
6	26519	ARRUELA TORNEIRA BALCAO
7	27201	REGISTRO BIDE/LAVATORIO LATERAL 1/4V CURTO ESQUERDO
8	25559.45	VALVULA LAVAT UNIVERSA TAMPA DE METAL 1608 DOURADO MATTE

QUER  
SABER  
MAIS?

Consulte o manual  
de instalação  
em nosso site.