

VÁLVULA DE ESCOAMENTO

VÁLVULA DE FECHAMENTO PRESSÃO 1610 G 1.1/4" NIQUEL MATTE

DESCRIÇÃO

A Meber oferece uma gama de produtos para uso geral em sua linha de complementos. Itens que conjugam os tradicionais padrões de qualidade, praticidade e beleza característicos da marca, com possibilidades de aplicações para as mais diversas finalidades.



TECNOLOGIAS E CARACTERÍSTICAS

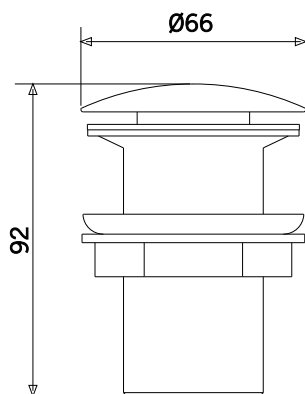


T-Coat Meber

VANTAGENS

Garanta máxima eficiência e um visual impecável com a Válvula de Fechamento de Pressão 1610 C 1 1/4". Com uma medida ideal para garantir excelente vazão em cubas e lavatórios, esta peça une a reconhecida durabilidade e praticidade da Meber. É o complemento perfeito para valorizar o seu projeto, trazendo um toque moderno, sofisticado e de fácil harmonização para o seu ambiente.

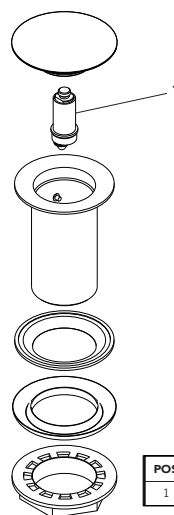
DIMENSIONAL



GARANTIA

Garantia: 5 anos.

PEÇAS DE REPOSIÇÃO



POS	CÓDIGO	DENOMINAÇÃO
1	27172	MECANISMO PARA VALVULA LAVATORIO 1614 PRESSAO CLIC

ESPECIFICAÇÃO TÉCNICA

BITOLA	G 1.1/4"
COMPOSIÇÃO	Liga de Zinco, elastômeros e plástico de engenharia.
TEMPERATURA MÁXIMA	70°C
NORMAS DE REFERÊNCIA	NBR 15423
CONTEÚDO DA EMBALAGEM	1 válvula universal montada e 1 tampa válvula