

# VÁLVULA DE ESCOAMENTO

## VÁLVULA DE FECHAMENTO PRESSÃO 1610 G 1.1/4" GRAFITE MATTE

### DESCRIÇÃO

A Meber oferece uma gama de produtos para uso geral em sua linha de complementos. Itens que conjugam os tradicionais padrões de qualidade, praticidade e beleza característicos da marca, com possibilidades de aplicações para as mais diversas finalidades.



### TECNOLOGIAS E CARACTERÍSTICAS

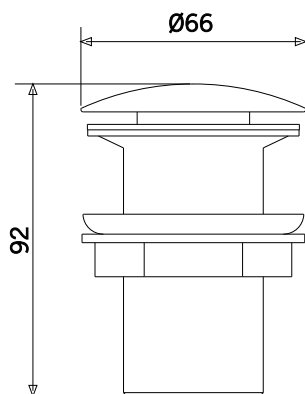


T-Coat Meber

### VANTAGENS

Garanta máxima eficiência e um visual impecável com a Válvula de Fechamento de Pressão 1610 C 1 1/4". Com uma medida ideal para garantir excelente vazão em cubas e lavatórios, esta peça une a reconhecida durabilidade e praticidade da Meber. É o complemento perfeito para valorizar o seu projeto, trazendo um toque moderno, sofisticado e de fácil harmonização para o seu ambiente.

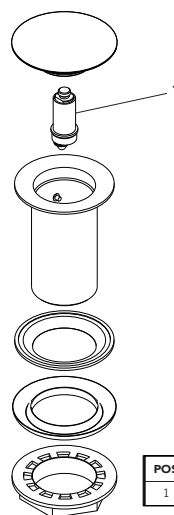
### DIMENSIONAL



### GARANTIA

Garantia: 5 anos.

### PEÇAS DE REPOSIÇÃO



| POS | CÓDIGO | DENOMINAÇÃO  |
|-----|--------|--|
| 1   | 27172  | MECANISMO PARA VALVULA LAVATORIO 1614 PRESSAO CLIC |

### ESPECIFICAÇÃO TÉCNICA

|                       |  |
|-----------------------|--|
| BITOLA                | G 1.1/4"   |
| COMPOSIÇÃO            | Liga de Zinco, elastômeros e plástico de engenharia. |
| TEMPERATURA MÁXIMA    | 70°C   |
| NORMAS DE REFERÊNCIA  | NBR 15423  |
| CONTEÚDO DA EMBALAGEM | 1 válvula universal montada e 1 tampa válvula        |