

# VÁLVULA DE ESCOAMENTO

## VÁLVULA DE FECHAMENTO PRESSÃO 1610 G 1.1/4"

### DESCRIÇÃO

A Meber oferece uma gama de produtos para uso geral em sua linha de complementos. A Válvula de escoamento de lavatório de fechamento por pressão 1610 1.1/4" traz robustez, qualidade e durabilidade, além de deixar os ambientes protegidos e sofisticados. Seu sistema de abertura/fechamento é através de um clic, o que facilita a abertura/fechamento do produto, além de ser extremamente prática no uso diário.

### TECNOLOGIAS E CARACTERÍSTICAS



Abertura/Fechamento Clic



Fácil Limpeza



Excelente Vedação



Atende a Norma 15423



### VANTAGENS

Cromado.

Abertura e fechamento através de um clic.

Fácil limpeza.

Encaixa nas diversas opções de cubas do mercado.

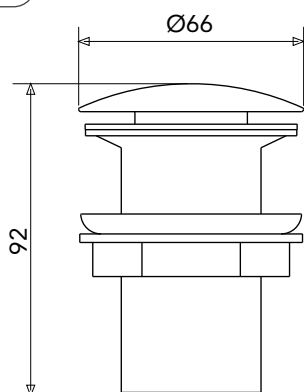
Excelente vedação e escoamento.

Versão em Cobre Matte: 26071.58.

Versão em Dourado Matte: 26071.45.

Versão em Preto Matte: 26071.49.

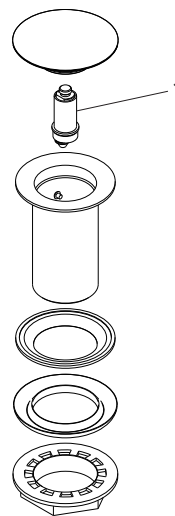
### DIMENSIONAL



### GARANTIA

Garantia: 10 anos.

### PEÇAS DE REPOSIÇÃO



POS	CÓDIGO	DENOMINAÇÃO
1	27172	MECANISMO PARA VALVULA LAVATORIO 1614 PRESSAO CLIC

### ESPECIFICAÇÃO TÉCNICA

<b>BITOLA</b>	G 1.1/4"
<b>COMPOSIÇÃO</b>	Liga de Zinco, elastômeros e plástico de engenharia.
<b>TEMPERATURA MÁXIMA</b>	70°C
<b>NORMAS DE REFERÊNCIA</b>	NBR 15423
<b>CONTEÚDO DA EMBALAGEM</b>	1 válvula universal montada e 1 tampa válvula