

# ATHENA

ACABAMENTO 3/4", 3/4" E 1"  
PRETO MATTE

## DESCRIÇÃO

Prático e funcional, o acabamento da linha Athena harmoniza modernidade e sofisticação, oferecendo ainda mais sobriedade nos ambientes.

## TECNOLOGIAS E CARACTERÍSTICAS

T-COAT  
Meber

T-Coat Meber



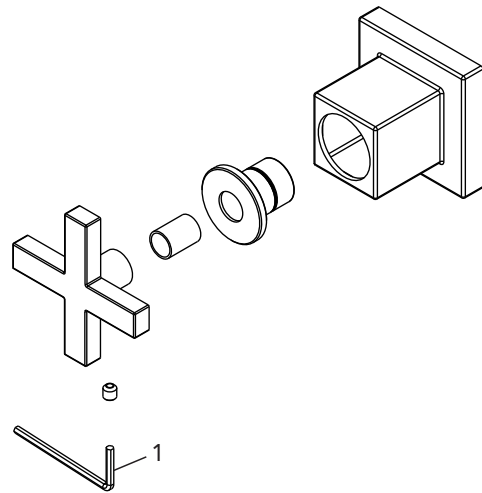
## VANTAGENS

Techno Coat Meber

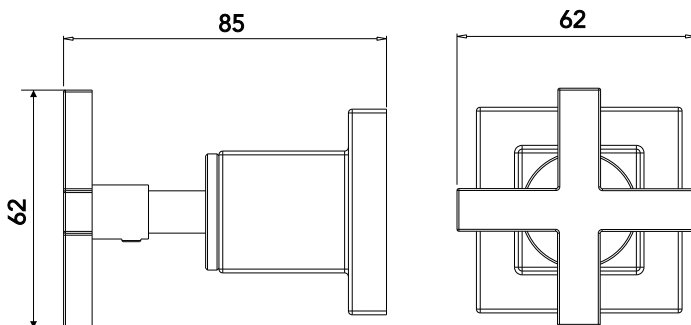
## GARANTIA

Garantia de 5 anos.

## PEÇAS DE REPOSIÇÃO



## DIMENSIONAL



POS	CÓDIGO	DENOMINAÇÃO
1	27210	CHAVE ALLEN 2,5MM

## ESPECIFICAÇÃO TÉCNICA

BITOLA	1/2", 3/4" e 1"
COMPOSIÇÃO	Liga de Cobre, liga de Zinco e plástico de engenharia.
CONTEÚDO DA EMBALAGEM	1 volante, 1 parafuso e chave allen, 1 aperta canopla, 1 tubo prolongador e 1 canopla.