

MINIMAL

MONOCOMANDO COZINHA BANCADA 2880 C75

DESCRIÇÃO

O dia a dia na cozinha fica muito mais funcional, prático e belo com o monocomando da linha Minimal. Seu design é versátil, exibindo características que permitem harmonizar com diversas propostas e projetos de ambientes sempre atuais. No quesito utilitário, permite regular a temperatura da água – quente, fria ou a mistura entre ambas – com um único movimento. - Sistema de Acionamento: monocomando, controla a vazão e o fluxo de água quente e fria até a temperatura desejada.

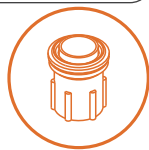
TECNOLOGIAS E CARACTERÍSTICAS



Arejador Fixo



Acionamento por alavanca



Fácil Instalação



2 Jatos



Bica Giratória



VANTAGENS

Cromado.

Sistema de acionamento: monocomando, com um toque você regula a vazão e a temperatura.

Quente e frio.

Fácil instalação.

Produto ideal para ilhas gourmet.

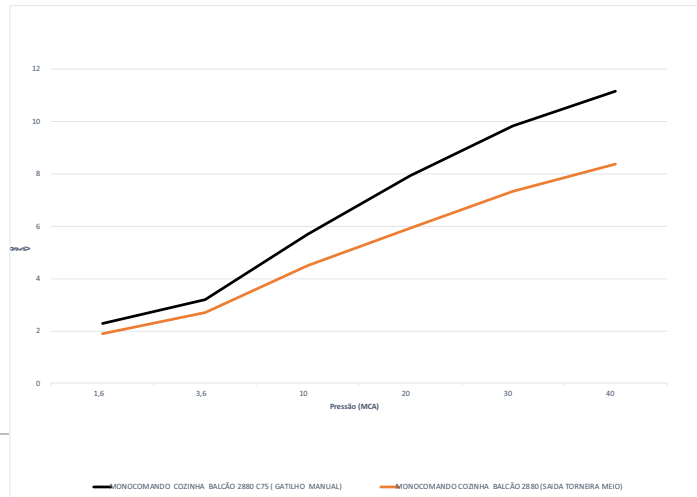
Dois jatos.

Dois bicas móveis.

GARANTIA

Garantia: 10 anos.

CURVA DE VAZÃO

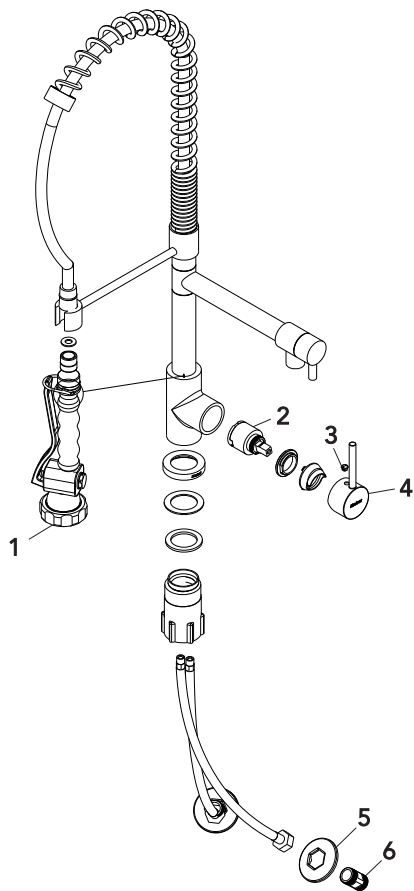
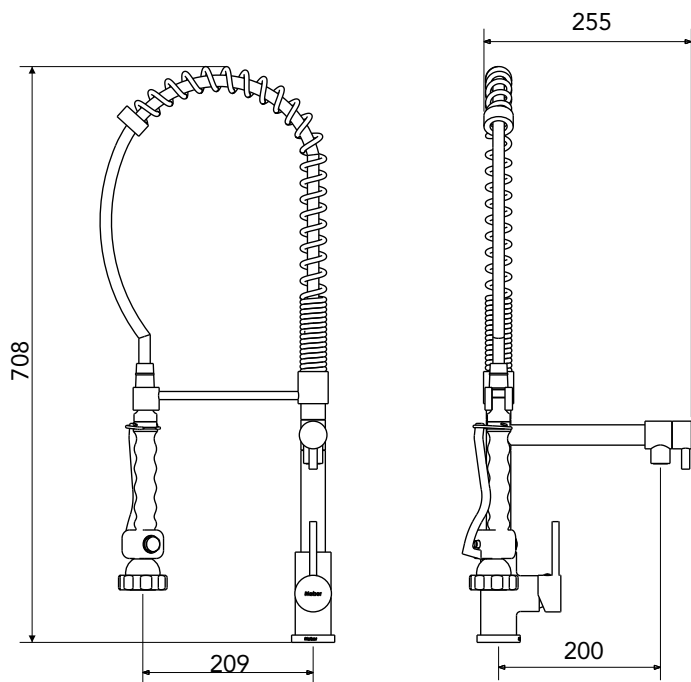


ESPECIFICAÇÃO TÉCNICA

CLASSE DE PRESSÃO	8 a 40 m.c.a
BITOLA	½" (DN15)
COMPOSIÇÃO	Liga de Cobre, liga de Zinco, elastômeros, pastilhas cerâmicas e plásticos de engenharia.
TEMPERATURA MÁXIMA	70°C
NORMAS DE REFERÊNCIA	ABNT NBR 15267
CONTEÚDO DA EMBALAGEM	1 corpo, 1 volante, 1 fixador de monocomando, 2 flexíveis, 2 niples e 2 espelhos.

FICHA TÉCNICA

DIMENSIONAL



POS	CÓDIGO	DENOMINAÇÃO
1	26447	GATILHO MONOC MOLA 2880
2	25482	MECANISMO MONOC 2875(ATE 2015)-2991-7001-7002 C55/C57 E 2880 C75
3	26763	BOTÃO ENFEITE PLÁSTICO Q/F P/MONOCOMANDO
4	26616	VOLANTE C 75
5	26556	ESPELHO FLEXIVEL MONOCOMANDO
6	25025	NIPEL ESPECIAL 1/2

QUER SABER MAIS? Consulte o manual de instalação em nosso site.