

# TONINO

ACABAMENTO C300 1/2", 3/4" E 1"

## DESCRIÇÃO

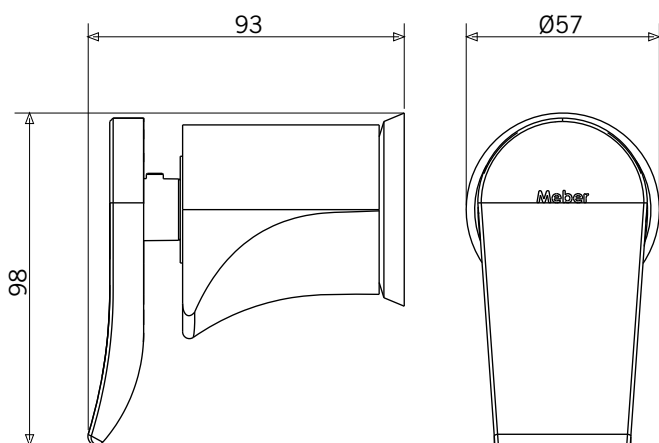
Quem entende de bom gosto e elegância logo se encanta pelas formas da Tonino. Seu desenho exclusivo traz a inspiração dos gestos delicados dos artesãos, que transformam peças em obras de arte. Robusta, porém elegante, tem detalhes marcantes no design assinado por Rejanne Carvalho e Leonardo Bua.



## VANTAGENS

Funcionalidade e design inovador estão entre suas características. A curvatura dos detalhes dá leveza ao corpo das peças.

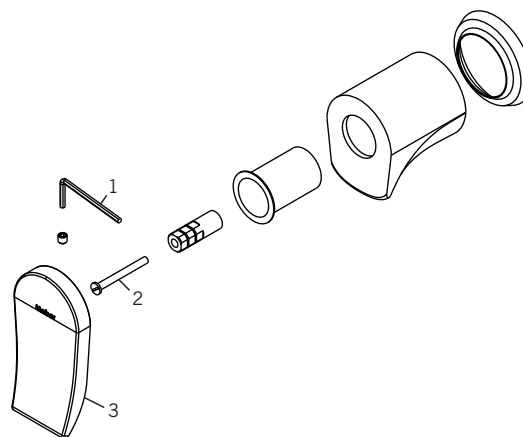
## DIMENSIONAL



## GARANTIA

Garantia de 10 anos.

## PEÇAS DE REPOSIÇÃO



POS	CÓDIGO	DENOMINAÇÃO
1	27210	CHAVE ALLEN 2,5MM
2	26963	PARAFUSO LATAO CABECA REDONDA 6 MM
3	26754	VOLANTE CURTO TONINO

## ESPECIFICAÇÃO TÉCNICA

<b>BITOLA</b>	1/2", 3/4" e 1"
<b>COMPOSIÇÃO</b>	Liga de Cobre, liga de Zinco, elastômero e plástico de engenharia.
<b>CONTEÚDO DA EMBALAGEM</b>	1 volante, 1 parafuso e chave allen, 1 porca enfeite, 1 conversor, 1 canopla e 1 prolongador de canopla.