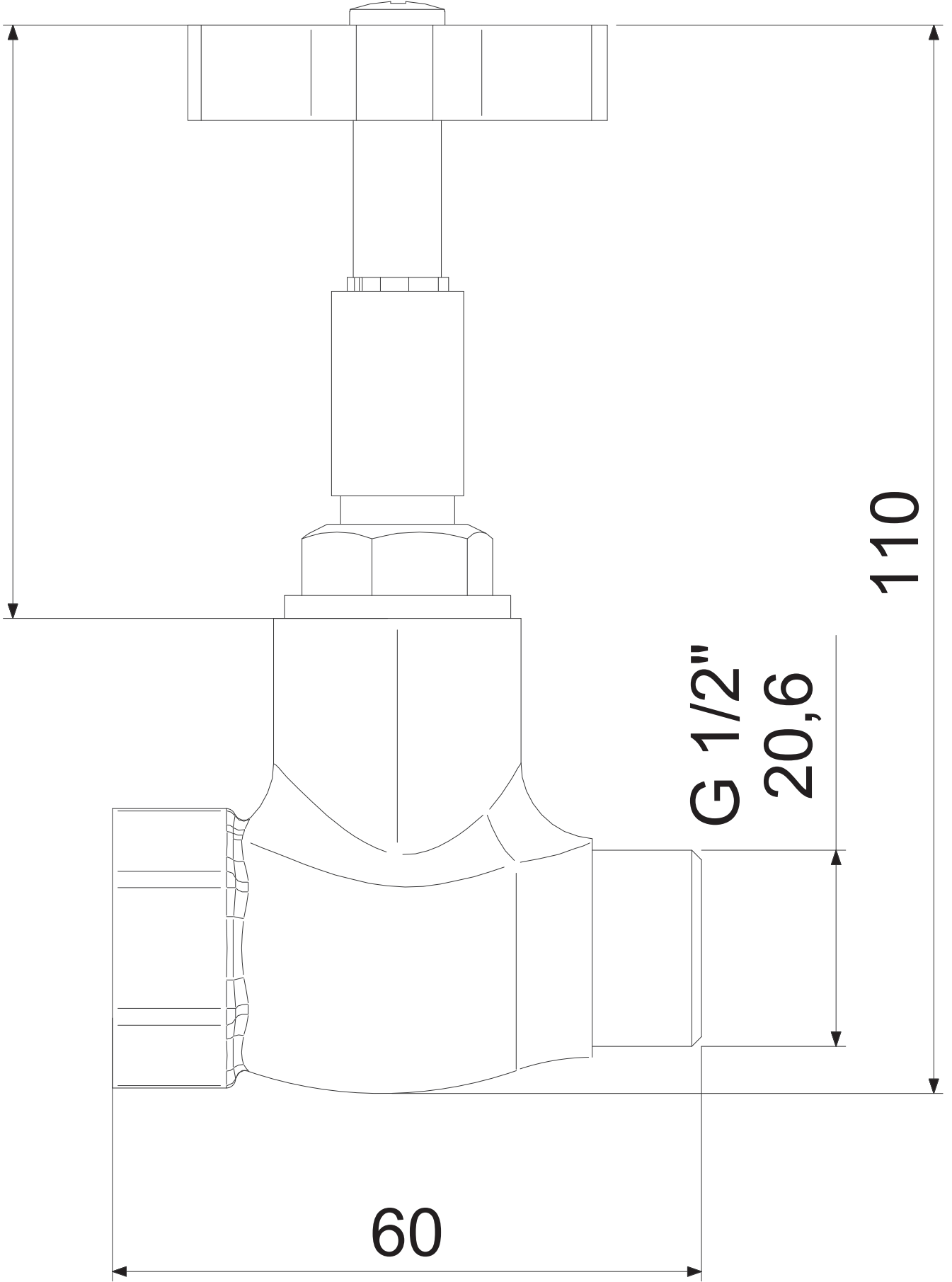


60



110

G 1/2"
20,6

60