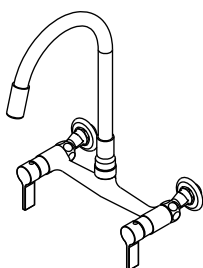


Misturador cozinha parede 3000, 3001, 3003 e 3005



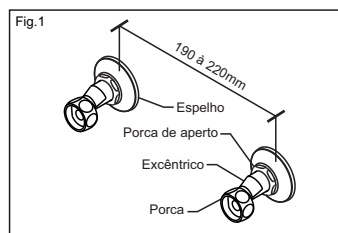
Meber

Instrução de Instalação

A distância entre os centros das conexões de entrada d'água deve ser entre 190 e 220 mm.

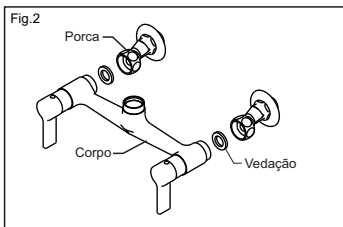
1. Enrosque o **excêntrico** juntamente com a **porca de aperto** e o **espelho** sem fita de vedação, para verificar se o comprimento da rosca confere com a posição da conexão de entrada d'água.
2. Caso o **excêntrico** fique para fora, deixando o espelho solto, retire-o e corte a rosca adequadamente de modo que não prejudique a vedação.
3. Caso o **excêntrico** não alcance a **conexão de entrada d'água**, adquira um prolongador de rosca G 1/2", solucionando assim o problema.
4. Verificado a inexistência de problemas, passe fita de vedação no **excêntrico** e enrosque-o, fixando o espelho com a **porca de aperto**. (Fig.1)

Fig.1

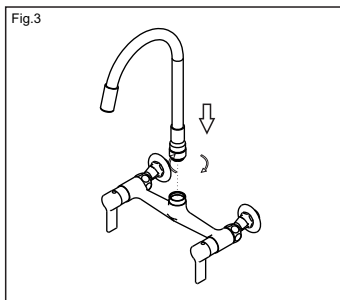


Rua Joana Guindani Tonello, 3000 · 95706-300 · Bento Gonçalves · RS · Caixa postal 239 · Fone: (54) 3455 3333 · assistencia.tecnica@meber.com.br

5. Alinhe os excêntricos, insira as **vedações** e enrosque o **corpo** através das **porcas**. (Fig.2)



6. Por fim, enrosque o **cano** no **corpo** do misturador. (Fig.3)



Funcionamento, uso e manutenção

- Uso exclusivo em instalações prediais de água quente e fria.
- Limpe periodicamente o seu produto apenas com um pano macio, água e sabão neutro. Não use palha de aço, ou produtos químicos.
- Recomendamos aplicação de cera líquida à base de silicone para proteção dos produtos cromados, instalados em imóveis fechados por longos períodos ou que estejam em locais onde a atmosfera é considerada agressiva, como nas áreas litorâneas.

Assistência Técnica

Caso seja necessário, a Meber dispõe de todos os componentes para reposição deste produto. Utilize os postos autorizados de Assistência Técnica Meber ou nos contate para quaisquer esclarecimentos.