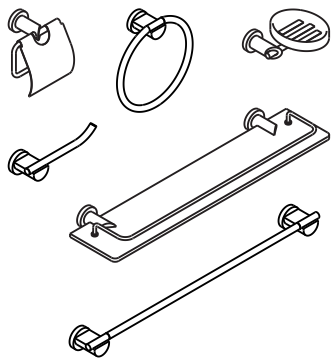


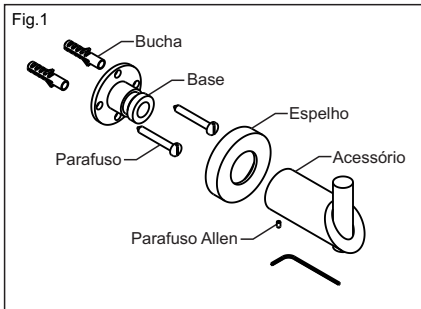
Acessórios C 50 e C 77



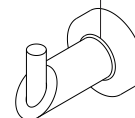
Meber

Instrução de Instalação

1. Marque a furação com o auxílio da base.
2. Insira as **buchas** e fixe a **base** com os **parafusos**.
3. Encaixe o **espelho** e por fim posicione o **acessório** na base fixando-o com o **parafuso Allen**. (Fig.1)



No ato da instalação
retirar o anel
emborrachado
de proteção



Funcionamento, uso e manutenção

- Limpe periodicamente o seu produto apenas com um pano macio, água e sabão neutro. Não use palha de aço, ou produtos químicos.

Assistência Técnica

Caso seja necessário, a Meber dispõe de todos os componentes para reposição deste produto. Utilize os postos autorizados de Assistência Técnica Meber ou nos contate para quaisquer esclarecimentos.