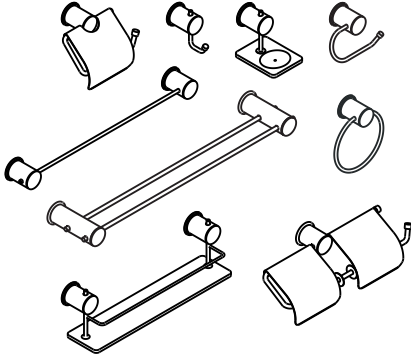


Acessórios Domus



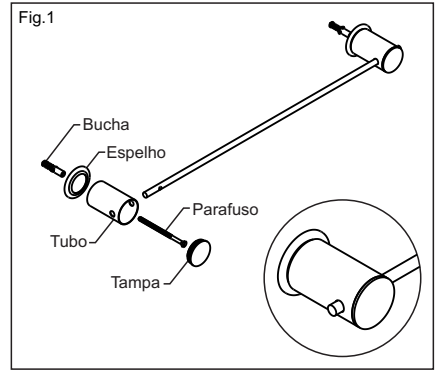
Meber

Instrução de Instalação

1. Faça uma pré-montagem do conjunto para marcar a furação na parede.
2. Faça a furação e introduza as **buchas**.
3. Encaixe o **espelho** na parte traseira do **tubo** e fixe o conjunto na parede apertando o **parafuso**.
4. Por fim, encaixe a **tampa** na parte frontal do **tubo** para dar acabamento. (Fig.1)

Obs.: em todos os acessórios com exceção do porta-papel e do toalheiro argola, as varetas atravessam o tubo conforme detalhe na Fig.1.

Fig.1

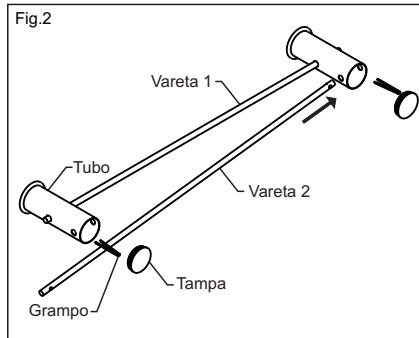


Rua Joana Guindani Tonello, 3000 · 95700-000 · Bento Gonçalves · RS · Caixa postal 239 · Fone: (54) 3455 3333 · Fax: (54) 3455 3300 · assistencia.tecnica@meber.com.br

Instrução de Instalação (Toalheiro duplo)

5. Siga os passos 1, 2 e 3 para a instalação da **vareta 1**.
6. Em seguida, encaixe a **vareta 2** no **tubo** do acessório e fixe-a com os **grampos**.
6. Por fim, encaixe a **tampa** na parte frontal do **tubo** para dar acabamento. (Fig.2)

Fig.2



Funcionamento, uso e manutenção

- Limpe periodicamente o seu produto apenas com um pano macio, água e sabão neutro. Não use palha de aço, ou produtos químicos.

Assistência Técnica

Caso seja necessário, a Meber dispõe de todos os componentes para reposição deste produto. Utilize os postos autorizados de Assistência Técnica Meber ou nos contate para quaisquer esclarecimentos.