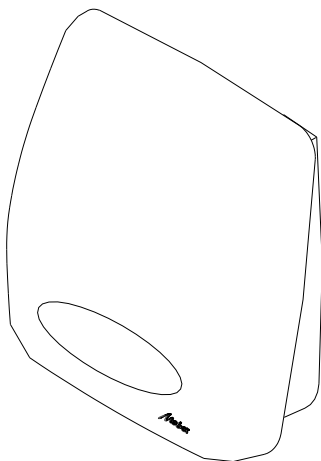


## Acabamento válvula descarga



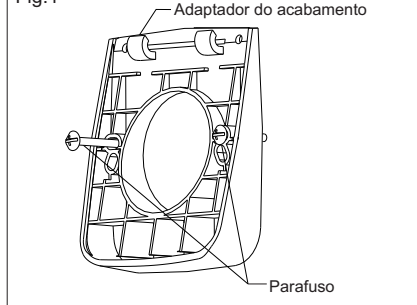
# Meber

### Instrução de Instalação

1. Acompanham o produto 3 jogos de parafuso para fixação do "adaptador do acabamento", conecte o "adaptador do acabamento" na válvula ou na parede (conforme as opções abaixo):

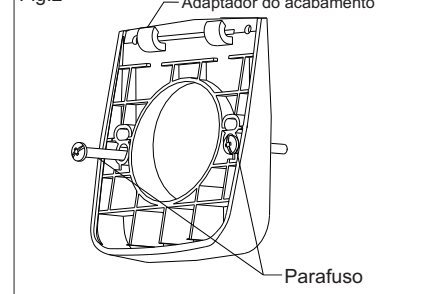
**Sistema de Fixação A** - Um jogo de dois parafusos (5/32" x 1.1/4") serve para fixar o "adaptador do acabamento" na válvula do fabricante "A". (Fig.1)

Fig.1



**Sistema de Fixação B** - Jogo de dois parafusos (M5 x 38) serve para fixar o "adaptador do acabamento" na válvula do fabricante "B". (Fig.2)

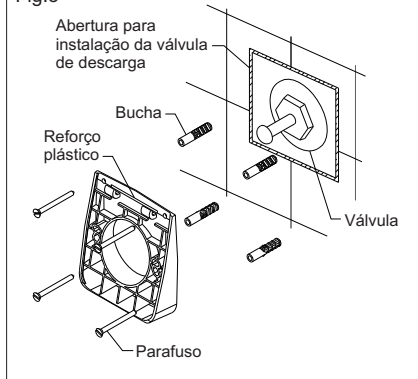
Fig.2



**Sistema de Fixação C** - Jogo de 4 parafusos e buchas para fixação na parede caso os sistemas "A" ou "B" não sirvam. (Fig.3)

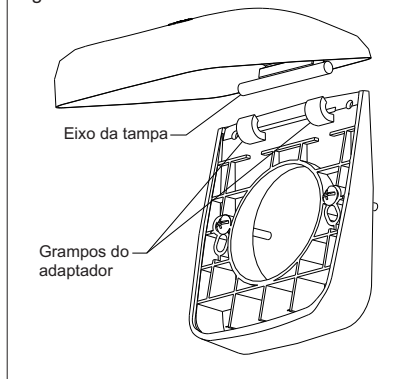
Rua Joana Guindani Tonello, 3000 · 95700-000 · Bento Gonçalves · RS · Caixa postal 239 · Fone: (54) 3455 3333 · Fax: (54) 3455 3300 · assistencia.tecnica@meber.com.br

Fig.3



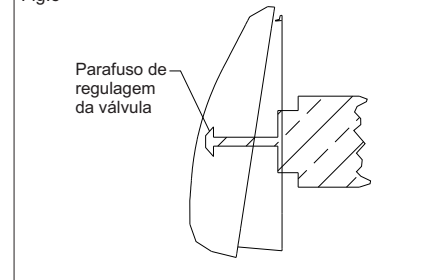
2. Para instalar o acabamento da tampa posicione a tampa da válvula sobre o adaptador e pressione para baixo para encaixar o **eixo da tampa** nos dois **grampos do adaptador**. (Fig.4)

Fig.4



3. Para um perfeito acabamento e funcionamento da válvula, ajuste a altura da tampa da válvula, rosqueando o **parafuso de regulagem da válvula**. (Fig.5)

Fig.5



### Funcionamento, uso e manutenção

- Uso exclusivo em instalações prediais de água quente e fria.
- Limpe periodicamente o seu produto apenas com um pano macio, água e sabão neutro. Não use palha de aço, ou produtos químicos.

### Assistência Técnica

Caso seja necessário, a Meber dispõe de todos os componentes para reposição deste produto. Utilize os postos autorizados de Assistência Técnica Meber ou nos contate para quaisquer esclarecimentos.