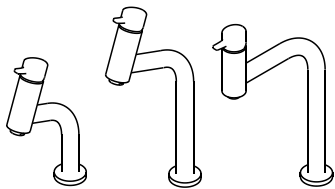


## Misturador Monocomando Balcão C78, C 47 e C 62



# Meber

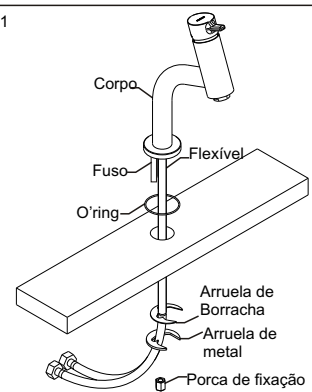
### Antes de instalar:

1. Antes de instalar o misturador, lave cuidadosamente as tubulações para eliminar qualquer tipo de resíduo.
2. Caso o misturador seja instalado em pedra, recomenda-se que o diâmetro do furo seja de 35mm.
3. Condições para um bom funcionamento:
  - 3.1. As pressões de trabalho da água quente e fria devem ser iguais.
  - 3.2. A pressão de trabalho é de 2 a 40m de coluna d'água. Se a pressão for maior que 40m de coluna d'água, instale uma válvula redutora de pressão.
  - 3.3. A temperatura máxima de trabalho é de 65°C.

### Instrução de instalação

1. Posicione o monocomando na louça, juntamente com o **o'ring**, o **flexível** e o **fuso**.
  2. Encaixe a **arruela de borracha** e a **arruela de metal** e, por fim, fixe o conjunto enroscando a **porca de fixação no fuso**.
- Obs.: Ao fixar o conjunto, certifique-se de que a **arruela de metal** não obstrua os orifícios de engate dos flexíveis. (Fig.1)

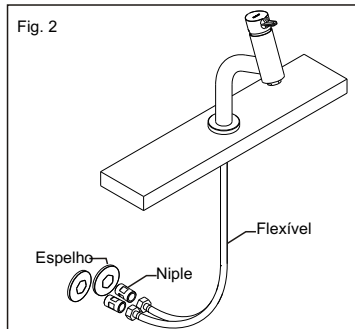
Fig.1



Rua Joana Guindani Tonello, 3000 · 95706-300 · Bento Gonçalves - RS · Caixa postal 239 · Fone: (54) 3455 3333 · assistencia.tecnica@meber.com.br

3. Enrosque os niples nos flexíveis.
4. Por fim coloque os **espelhos** e enrosque os **niples** na parede, conforme Fig. 2.

Fig. 2



### Procedimento para limpeza do arejador

- Desenrosque o arejador da torneira e lave-o em água no contra fluxo;
- Monte-o novamente.

### Funcionamento, uso e manutenção

- Uso exclusivo em instalações prediais de água quente e fria.
- Limpe periodicamente o seu produto, apenas com um pano macio, água e sabão neutro. Não use palha de aço ou produtos químicos.
- Recomendamos aplicação de cera líquida à base de silicone para proteção dos produtos cromados, instalados em imóveis fechados por longos períodos ou que estejam em locais onde a atmosfera é considerada agressiva, como nas áreas litorâneas.

### Assistência Técnica

Caso seja necessário, a Meber dispõe de todos os componentes para reposição deste produto. Utilize os postos autorizados de Assistência Técnica Meber ou nos contate para quaisquer esclarecimentos.

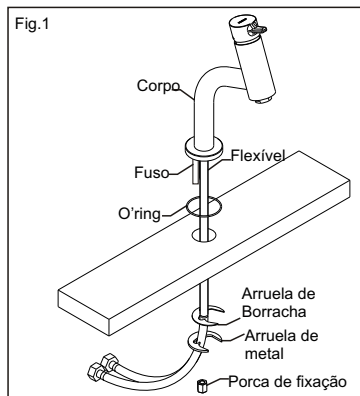
### Antes de instalar:

1. Antes de instalar o misturador, lave cuidadosamente as tubulações para eliminar qualquer tipo de resíduo.
2. Caso o misturador seja instalado em pedra, recomenda-se que o diâmetro do furo seja de 35mm.
3. Condições para um bom funcionamento:
  - 3.1. As pressões de trabalho da água quente e fria devem ser iguais.
  - 3.2. A pressão de trabalho é de 2 a 40m de coluna d'água. Se a pressão for maior que 40m de coluna d'água, instale uma válvula redutora de pressão.
  - 3.3. A temperatura máxima de trabalho é de 65°C.

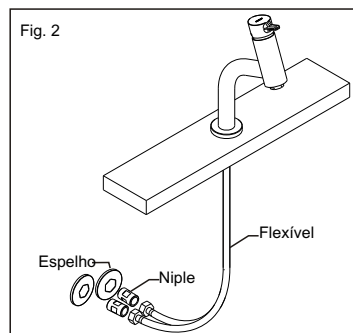
### Instrução de instalação

1. Posicione o monocomando na louça, juntamente com o **o'ring**, o **flexível** e o **fuso**.
2. Encaixe a **arruela de borracha** e a **arruela de metal** e, por fim, fixe o conjunto enroscando a **porca de fixação no fuso**.

Obs.: Ao fixar o conjunto, certifique-se de que a **arruela de metal** não obstrua os orifícios de engate dos flexíveis. (Fig.1)



3. Enrosque os **niples** nos **flexíveis**.
4. Por fim coloque os **espelhos** e enrosque os **niples** na parede, conforme Fig. 2.



### Procedimento para limpeza do arejador

- Desenrosque o arejador da torneira e lave-o em água no contra fluxo;
- Monte-o novamente.

### Funcionamento, uso e manutenção

- Uso exclusivo em instalações prediais de água quente e fria.
- Limpe periodicamente o seu produto, apenas com um pano macio, água e sabão neutro. Não use palha de aço ou produtos químicos.

### Assistência Técnica

Caso seja necessário, a Meber dispõe de todos os componentes para reposição deste produto. Utilize os postos autorizados de Assistência Técnica Meber ou nos contate para quaisquer esclarecimentos.